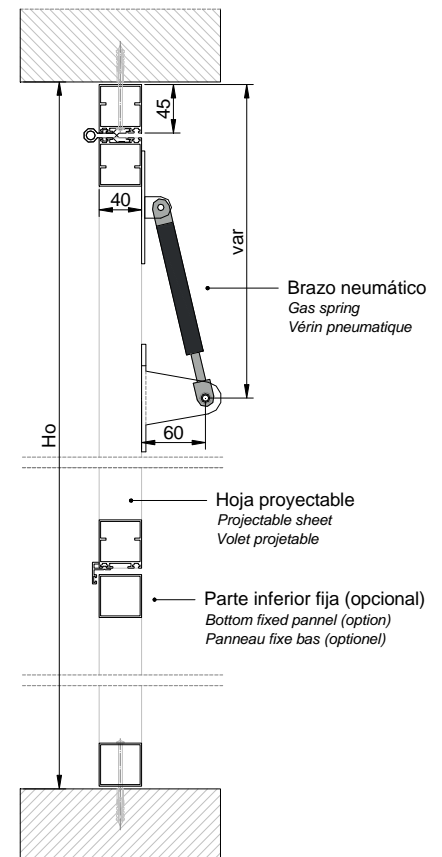
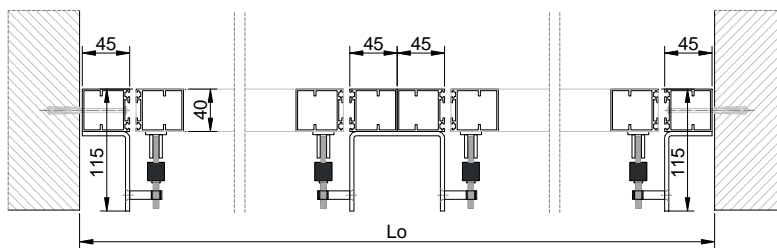
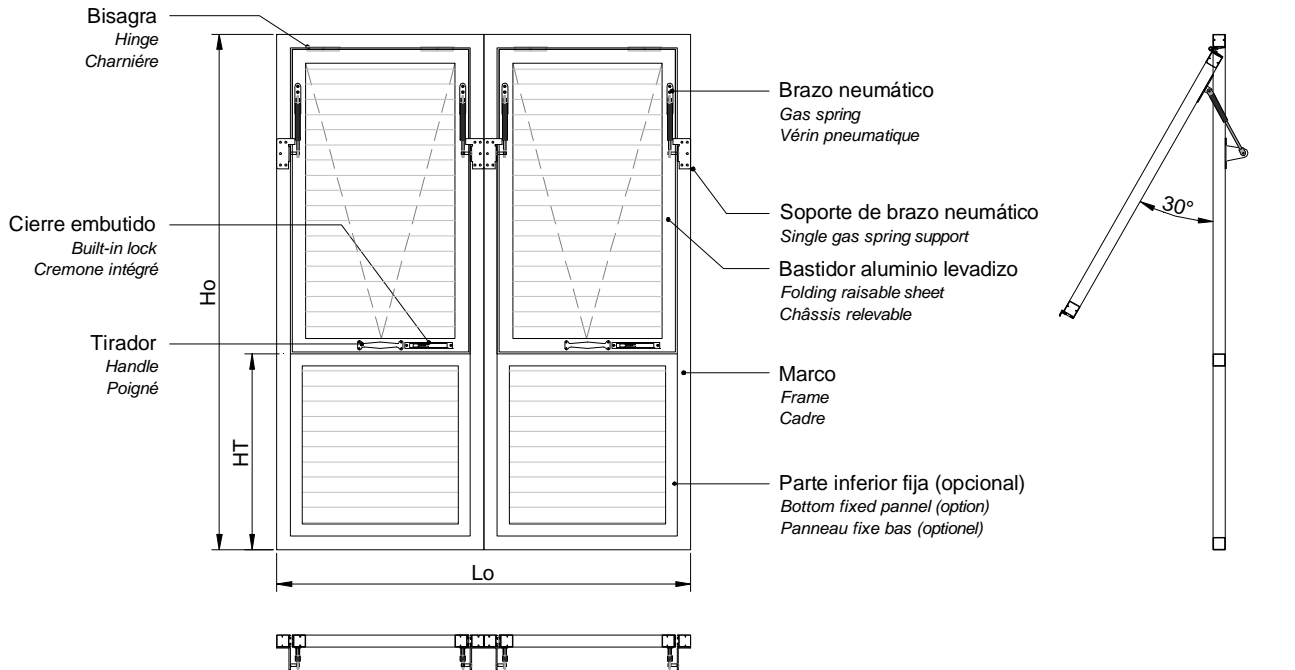


HOJAS PROYECTABLES

PROJECTABLE SHEETS – VOILETS PROJETABLES

Ficha técnica

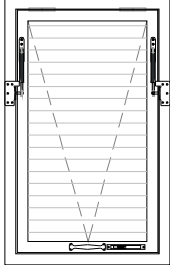
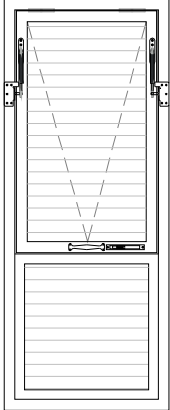


HOJAS PROYECTABLES

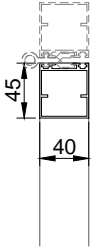
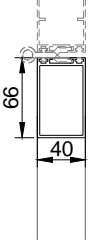
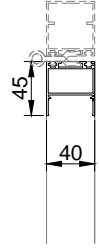
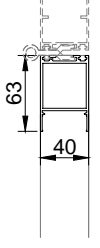
PROJECTABLE SHEETS – VOILETS PROJETABLES

Ficha técnica

DISTRIBUCION DE HOJAS – Sheets position – Distribution des volets [D]

<p>PR1H</p> 	<p>LIMITES</p> <table border="0"> <tr> <td>Bastidor standard</td> <td>HxL (mm) 1800x1200</td> </tr> <tr> <td>Bastidor reforzado</td> <td>2000x1500</td> </tr> </table>	Bastidor standard	HxL (mm) 1800x1200	Bastidor reforzado	2000x1500
Bastidor standard	HxL (mm) 1800x1200				
Bastidor reforzado	2000x1500				
<p>PR1HFI</p> 	<p>LIMITES</p> <table border="0"> <tr> <td>Bastidor standard</td> <td>HxL (mm) 2500x1200</td> </tr> <tr> <td>Bastidor reforzado</td> <td>3000x1500</td> </tr> </table>	Bastidor standard	HxL (mm) 2500x1200	Bastidor reforzado	3000x1500
Bastidor standard	HxL (mm) 2500x1200				
Bastidor reforzado	3000x1500				

BASTIDOR – Sheet – Châssis [B]

<p>BS1</p> 	<p>BR1</p> 	<p>BS2</p> 	<p>BR2</p> 
<p>Standard type 1 40x45 (02111)</p>	<p>Reinforced type 1 40x66 (02112)</p>	<p>Standard type 2 40x45 U (02122)</p>	<p>Reinforced type 2 40x63 U (02123)</p>

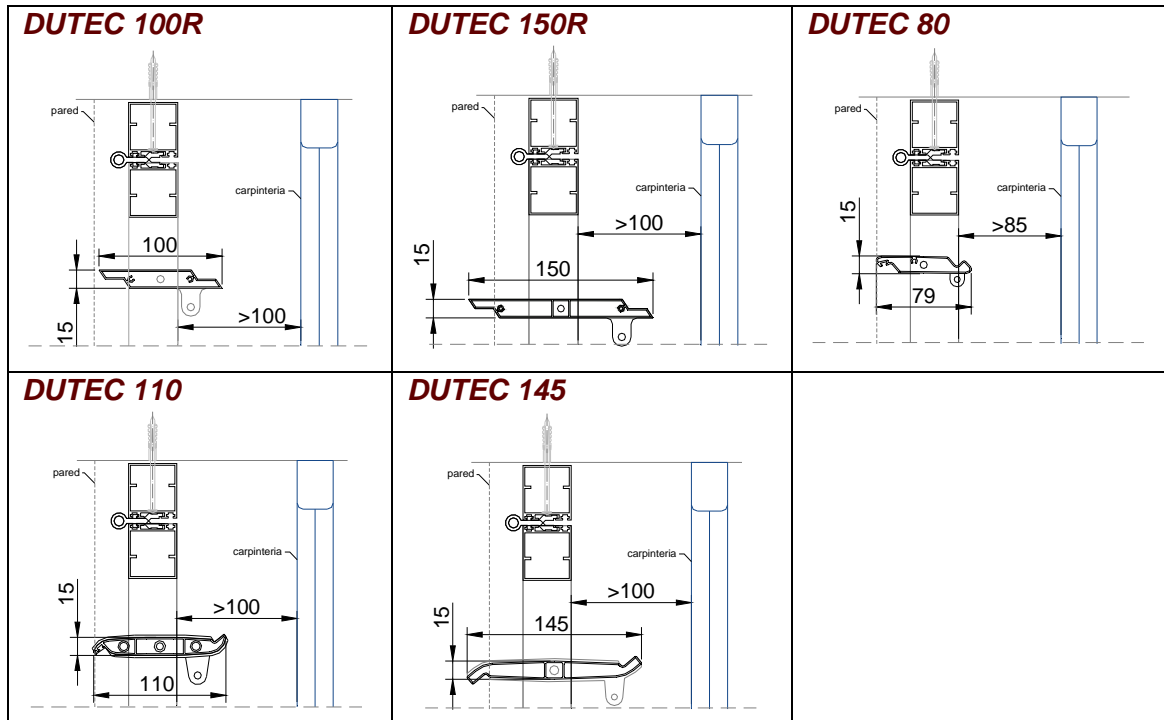
HOJAS PROYECTABLES

PROJECTABLE SHEETS – VOILETS PROJETABLES

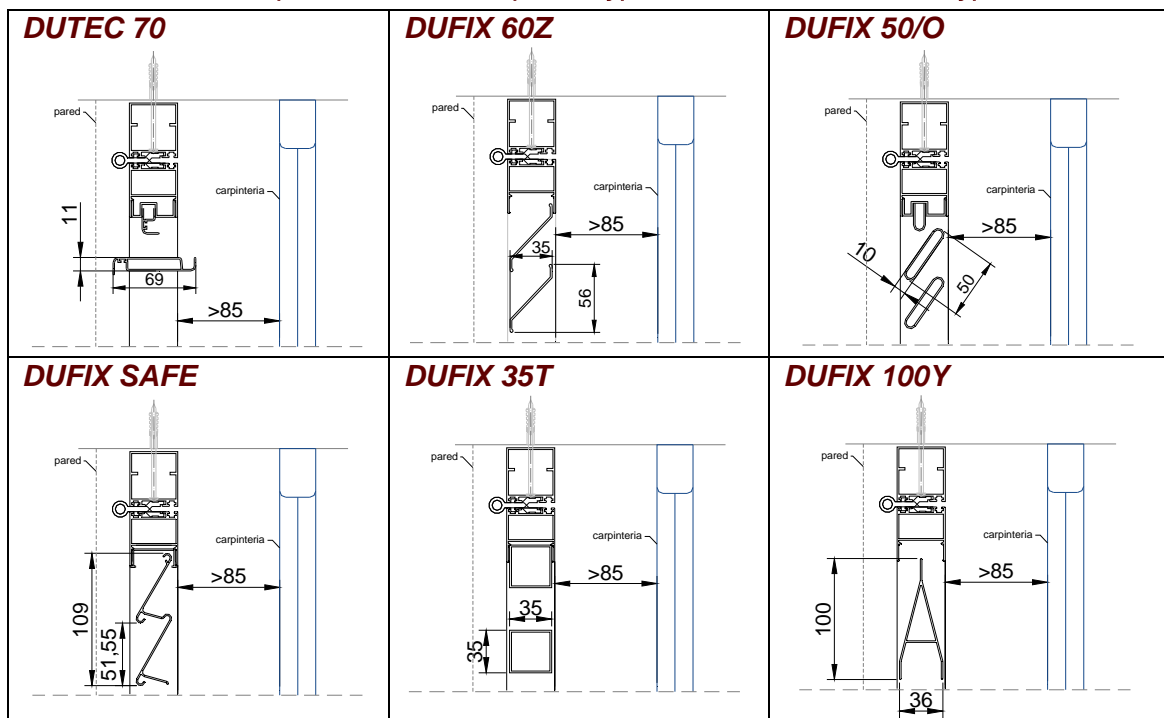
Ficha técnica

LAMA - Louvre - Lame [L]

Lama con bastidor tipo 1 - Louvre with profile type 1 - Lame avec châssis type 1



Lama con bastidor tipo 2 - Louvre with profile type 2 - Lame avec châssis type 2



HOJAS PROYECTABLES

PROJECTABLE SHEETS – VOILETS PROJETABLES

Ficha técnica

CIERRE – Lock – Cremone [C]

- **PS.** Pasador de bloqueo.
- **PL.** Pasador de bloqueo con llave.

ACABADOS – Finishing – Finition [A]

Ral Standard: RAL 1013, RAL 1015, RAL 3003, RAL 3005, RAL 3011, RAL 5002, RAL 5008, RAL 5010, RAL 5013, RAL 6005, RAL 6009, RAL 6028, RAL 7012, RAL 7016, RAL 7022, RAL 7031, RAL 7035, RAL 8014, RAL 8017, RAL 8019, RAL 9005, RAL 9010 (blanco), RAL 9011 (negro).

Ral no Standard (resto gama RAL)

Anodizado color plata – Silver anodized – Anodisé argent

Colores y anodizados especiales (consultar)

DATOS A ESPECIFICAR EN PEDIDO

Ho	Altura de hueco (mm) – Height (mm) – hauteur (mm)
Lo	Ancho hueco (mm) – Lenght (mm) – Largeur (mm)
D	Distribución hoja – Sheets position – Distribution des volets
B	Bastidor – Sheet – Cadre
L	Lama – Louvre – Lame
H _T	Altura panel inferior (dejar en blanco si no lleva) Height of bottom fixed pannel (if necessary) Hauteur du panneau fixe bas (si nécessaire)
C	Tipo de cierre – Lock – Cremone
A _B	Acabado de bastidor – Sheet colour – Couleur du châssis
A _L	Acabado de lama – Louvre colour – Couleur du lame

