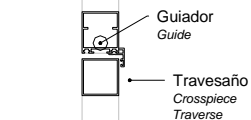
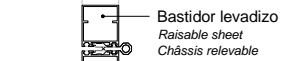
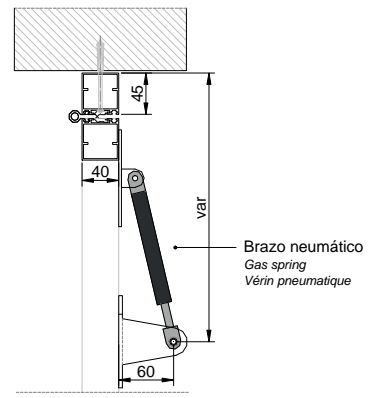
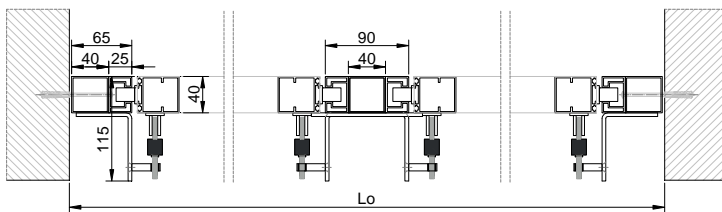
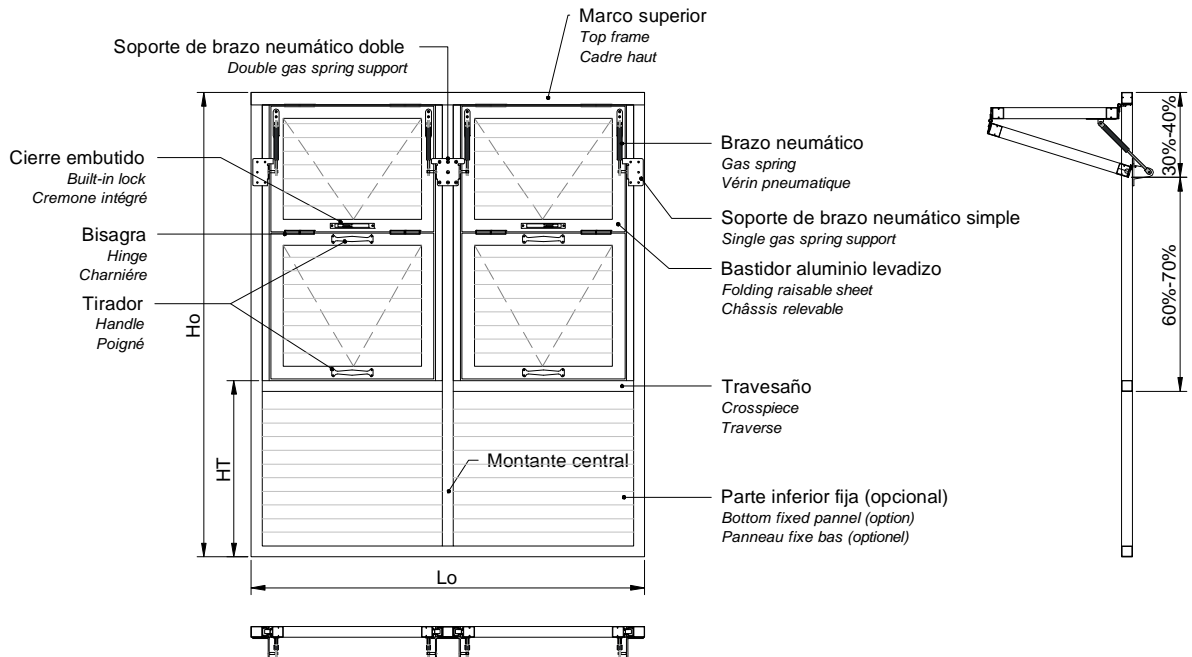


HOJAS LEVADIZAS

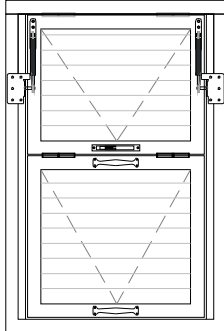
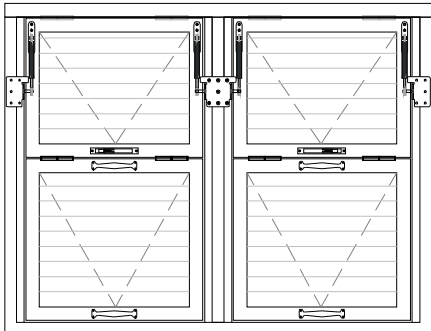
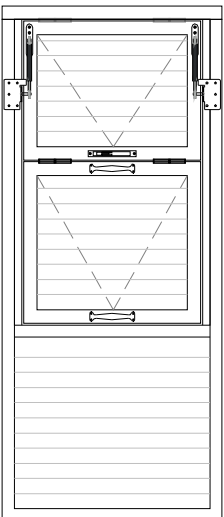
FOLDING RAISABLE SHEETS – VOILETS RELEVABLES PLIABLES *Ficha técnica*



HOJAS LEVADIZAS

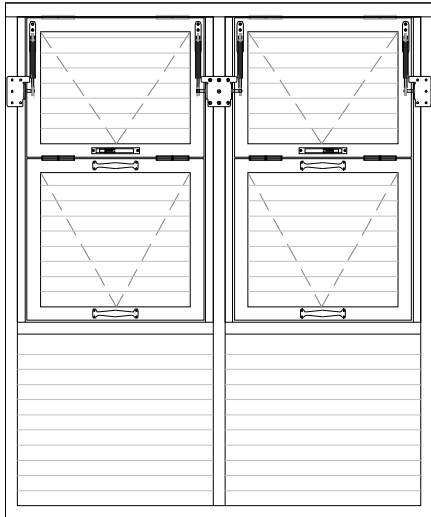
FOLDING RAISABLE SHEETS – VOILETS RELEVABLES PLIABLES *Ficha técnica*

DISTRIBUCION DE HOJAS – Sheets position – Distribution des volets [D]

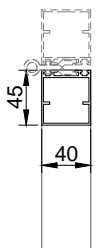
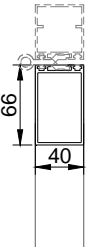
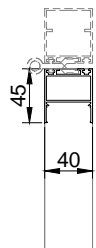
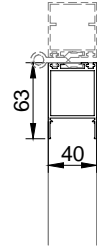
<p>LV2H</p> 	<table border="0"><thead><tr><th>LIMITES</th><th>HxL (mm)</th></tr></thead><tbody><tr><td>Bastidor standard</td><td>2000x1200</td></tr><tr><td>Bastidor reforzado</td><td>2000x2000</td></tr></tbody></table>	LIMITES	HxL (mm)	Bastidor standard	2000x1200	Bastidor reforzado	2000x2000
LIMITES	HxL (mm)						
Bastidor standard	2000x1200						
Bastidor reforzado	2000x2000						
<p>LV4H</p> 	<table border="0"><thead><tr><th>LIMITES</th><th>HxL (mm)</th></tr></thead><tbody><tr><td>Bastidor standard</td><td>2000x2400</td></tr><tr><td>Bastidor reforzado</td><td>2000x4000</td></tr></tbody></table>	LIMITES	HxL (mm)	Bastidor standard	2000x2400	Bastidor reforzado	2000x4000
LIMITES	HxL (mm)						
Bastidor standard	2000x2400						
Bastidor reforzado	2000x4000						
<p>LV2HFI</p> 	<table border="0"><thead><tr><th>LIMITES</th><th>HxL (mm)</th></tr></thead><tbody><tr><td>Bastidor standard</td><td>2800x1200</td></tr><tr><td>Bastidor reforzado</td><td>2800x2000</td></tr></tbody></table>	LIMITES	HxL (mm)	Bastidor standard	2800x1200	Bastidor reforzado	2800x2000
LIMITES	HxL (mm)						
Bastidor standard	2800x1200						
Bastidor reforzado	2800x2000						

HOJAS LEVADIZAS

FOLDING RAISABLE SHEETS – VOILETS RELEVABLES PLIABLES *Ficha técnica*

<p>LV4HFI</p> 	<table border="1"> <thead> <tr> <th>LIMITES</th> <th>HxL (mm)</th> </tr> </thead> <tbody> <tr> <td>Bastidor standard</td> <td>2800x2400</td> </tr> <tr> <td>Bastidor reforzado</td> <td>2800x4000</td> </tr> </tbody> </table>	LIMITES	HxL (mm)	Bastidor standard	2800x2400	Bastidor reforzado	2800x4000
LIMITES	HxL (mm)						
Bastidor standard	2800x2400						
Bastidor reforzado	2800x4000						

BASTIDOR – Sheet – Châssis [B]

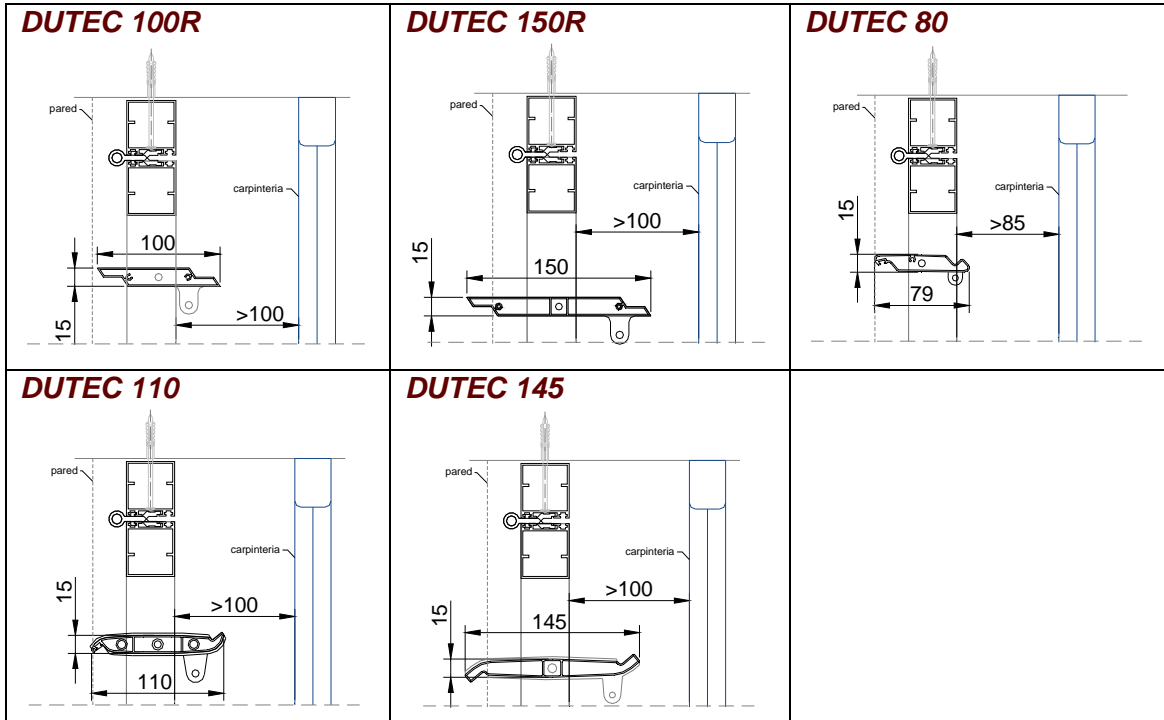
<p>BS1</p> 	<p>BR1</p> 	<p>BS2</p> 	<p>BR2</p> 
<p>Standard type 1 40x45 (02111)</p>	<p>Reinforced type 1 40x66 (02112)</p>	<p>Standard type 2 40x45 U (02122)</p>	<p>Reinforced type 2 40x63 U (02123)</p>

HOJAS LEVADIZAS

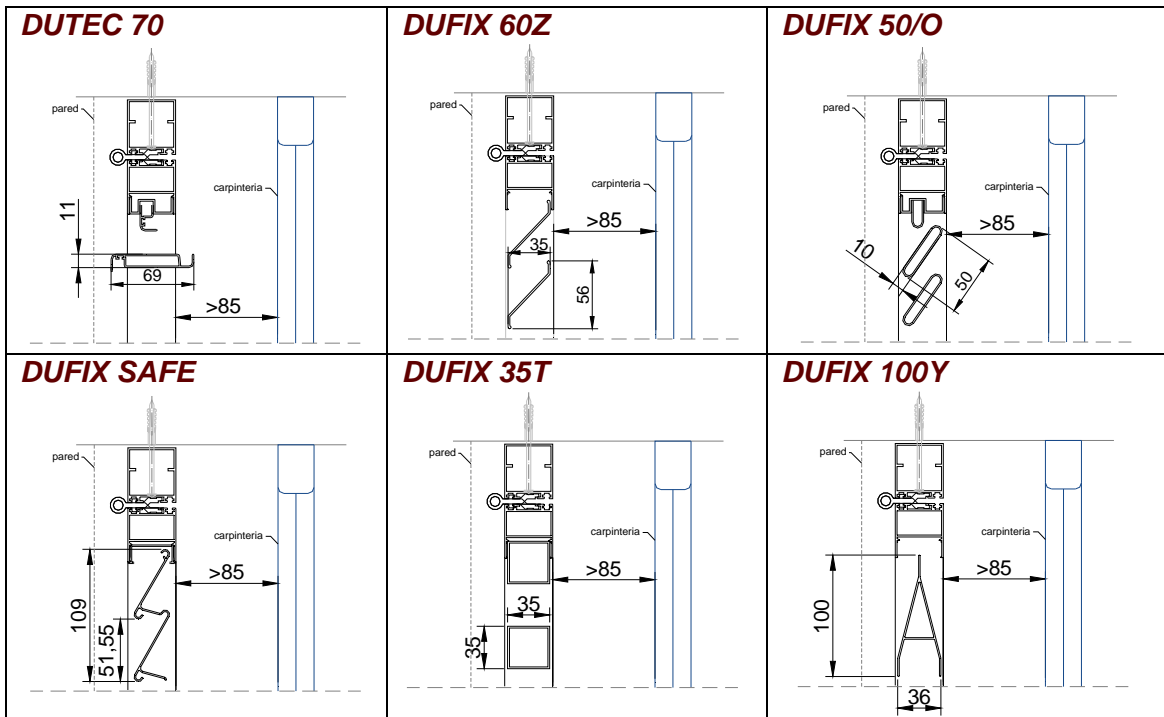
FOLDING RAISABLE SHEETS – VOILETS RELEVABLES PLIABLES *Ficha técnica*

LAMA – Louvre – Lame [L]

Lama con bastidor tipo 1 – Louvre with profile type 1 – Lame avec châssis type 1



Lama con bastidor tipo 2 – Louvre with profile type 2 – Lame avec châssis type 2



HOJAS LEVADIZAS

FOLDING RAISABLE SHEETS – VOILETS RELEVABLES PLIABLES *Ficha técnica*

CIERRE – Lock – Cremone [C]

- **PS.** Pasador de bloqueo.
- **PL.** Pasador de bloqueo con llave.

ACABADOS – Finishing – Finition [A]

Ral Standard: RAL 1013, RAL 1015, RAL 3003, RAL 3005, RAL 3011, RAL 5002, RAL 5008, RAL 5010, RAL 5013, RAL 6005, RAL 6009, RAL 6028, RAL 7012, RAL 7016, RAL 7022, RAL 7031, RAL 7035, RAL 8014, RAL 8017, RAL 8019, RAL 9005, RAL 9010 (blanco), RAL 9011 (negro).

Ral no Standard (resto gama RAL)

Anodizado color plata – Silver anodized – Anodisé argent

Colores y anodizados especiales (consultar)

DATOS A ESPECIFICAR EN PEDIDO

Ho	Altura de hueco (mm) – Height (mm) – hauteur (mm)
Lo	Ancho hueco (mm) – Lenght (mm) – Largeur (mm)
D	Distribución hoja – Sheets position – Distribution des volets
B	Bastidor – Sheet – Cadre
L	Lama – Louvre – Lama
H _T	Altura de travesaño central horizontal (dejar en blanco si no lleva) Height of crosspiece (if necessary) Hauteur du traverse (si nécessaire)
C	Tipo de cierre – Lock – Cremone
A _B	Acabado de bastidor – Sheet colour – Couleur du châssis
A _L	Acabado de lama – Louvre colour – Couleur du lame

