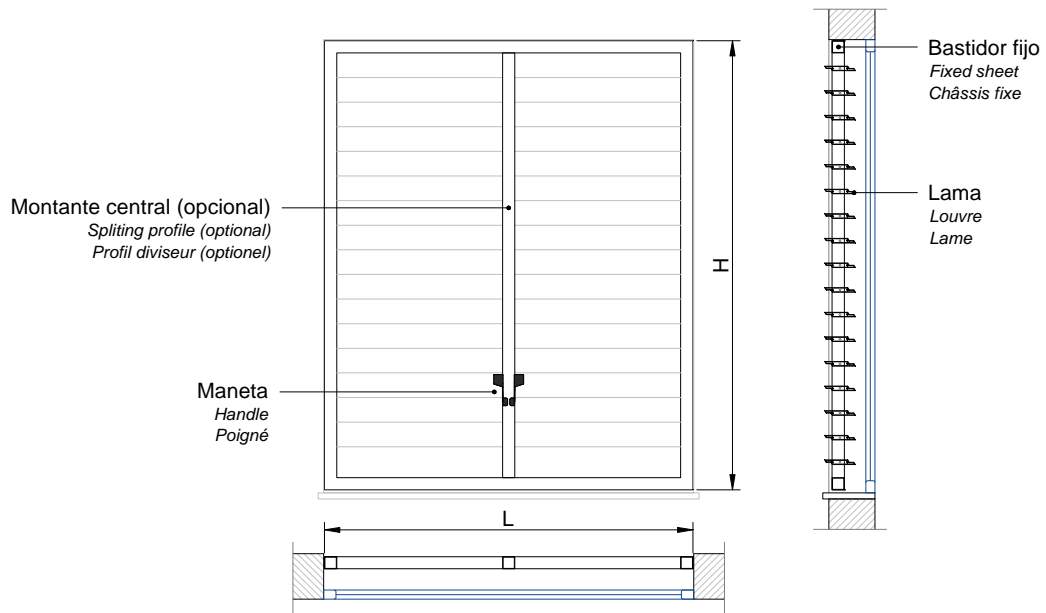


# HOJAS FIJAS

FIXED SHEETS – VOLETS FIXES

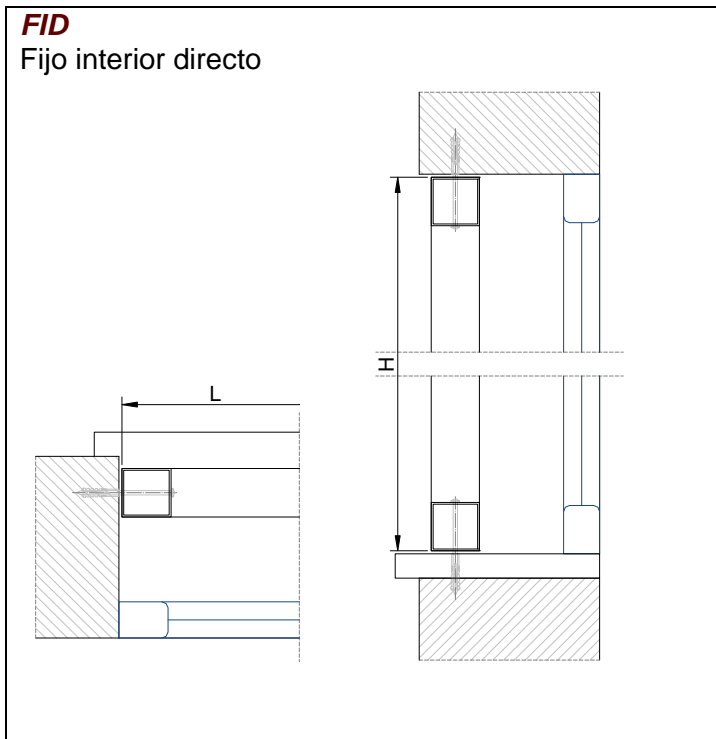
Ficha técnica



## SISTEMA DE MONTAJE – Installation systems – Systèmes de fixation

**FID**

Fijo interior directo



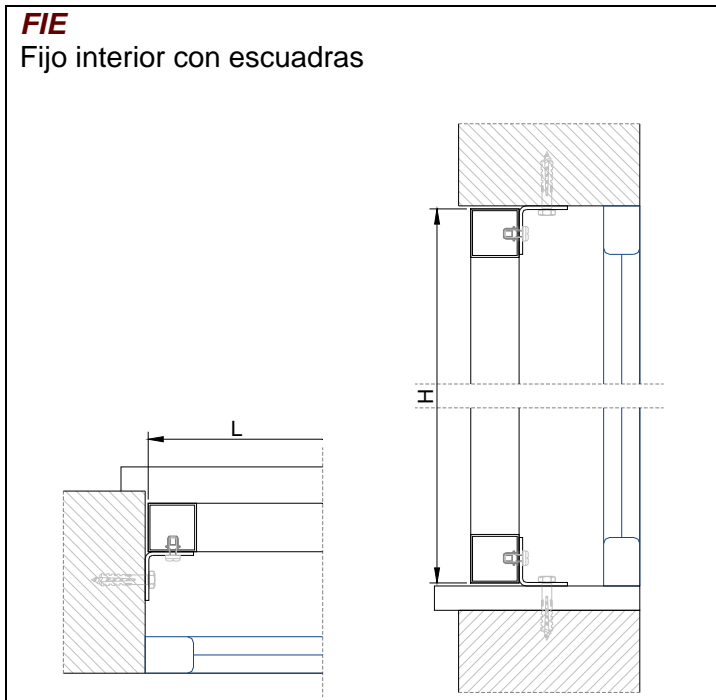
# HOJAS FIJAS

FIXED SHEETS – VOILETS FIXES

Ficha técnica

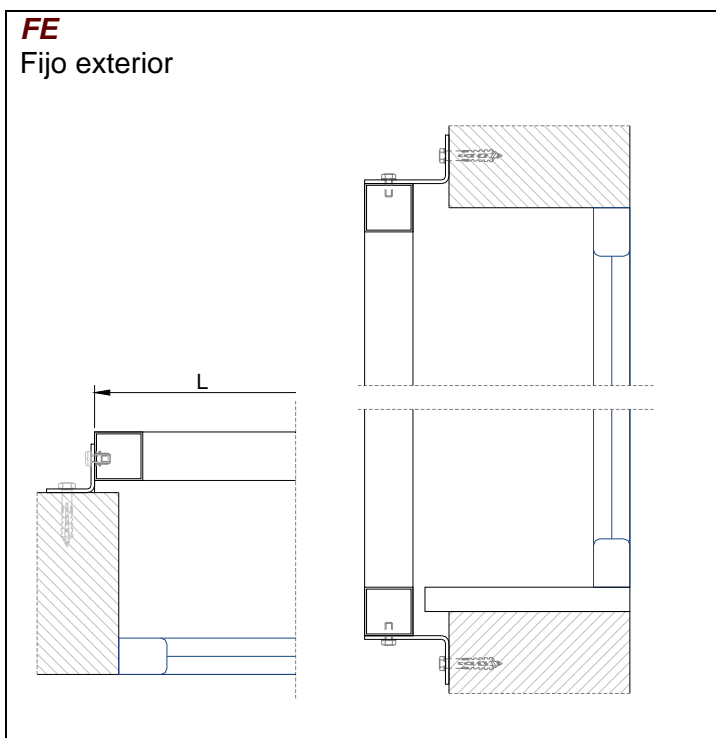
**FIE**

Fijo interior con escuadras



**FE**

Fijo exterior



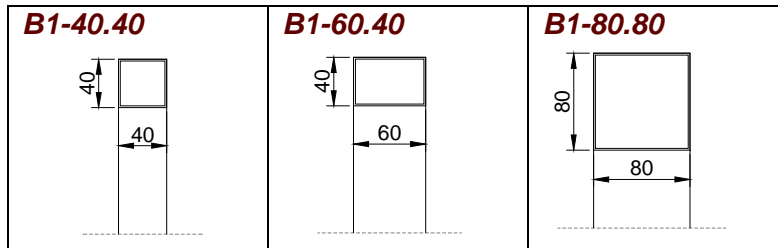
# HOJAS FIJAS

FIXED SHEETS – VOLETS FIXES

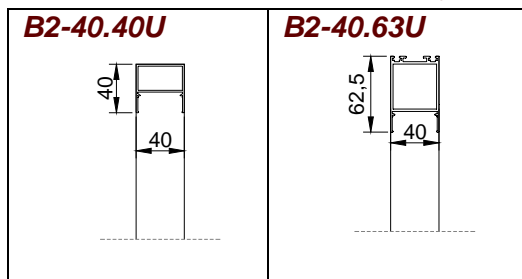
Ficha técnica

## BASTIDOR – Sheet – Châssis [B]

Bastidores tipo 1 – Sheet profile type 1 – Châssis type 1

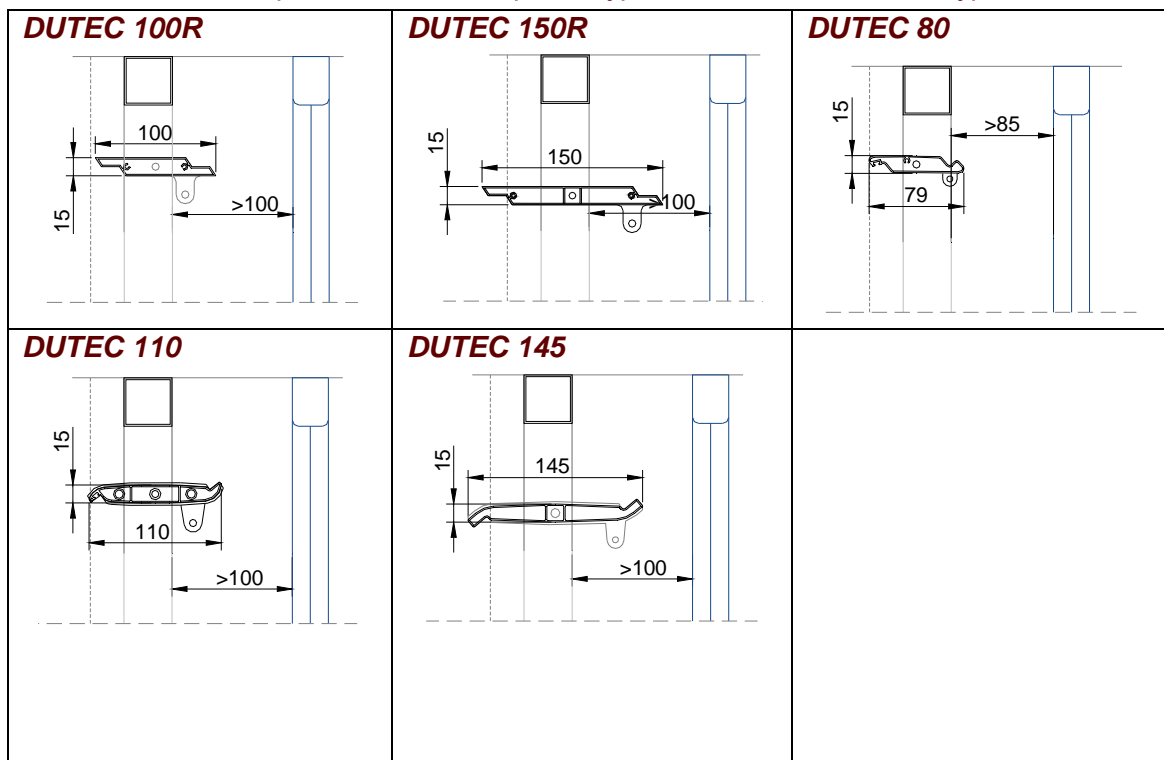


Bastidores tipo 2 – Sheet profile type 2 – Châssis type 2



## LAMA – Louvre – Lame [L]

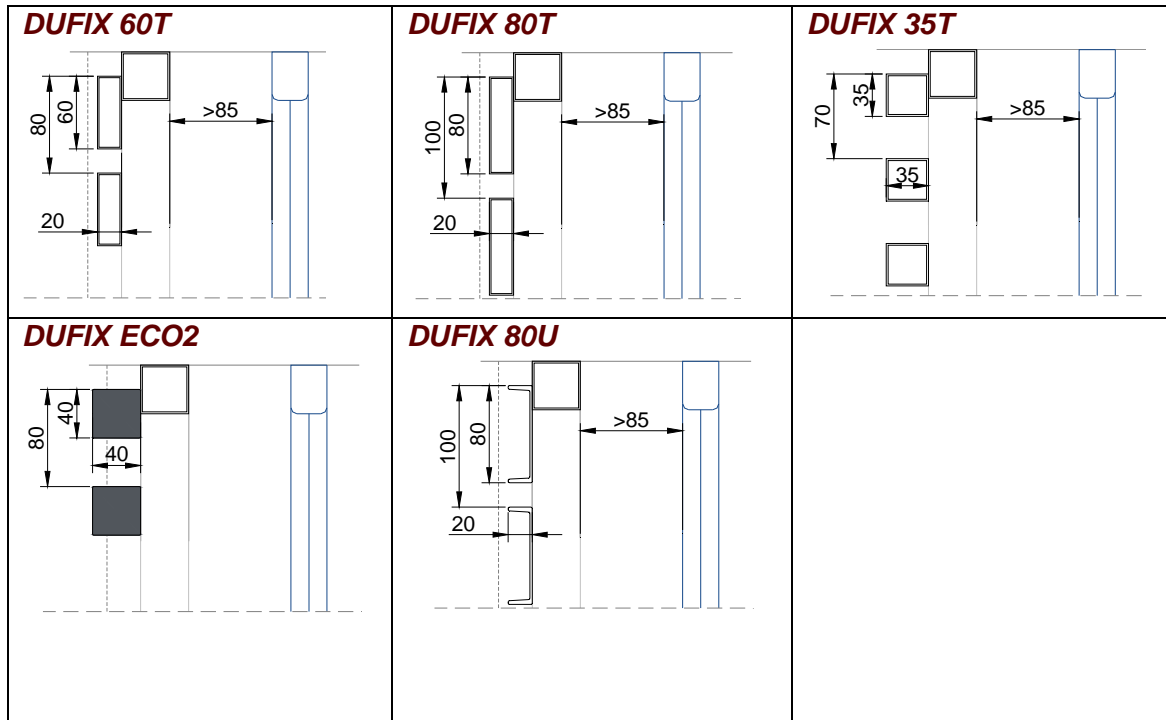
Lama con bastidor tipo 1 – Louvre with profile type 1 – Lame avec châssis type 1



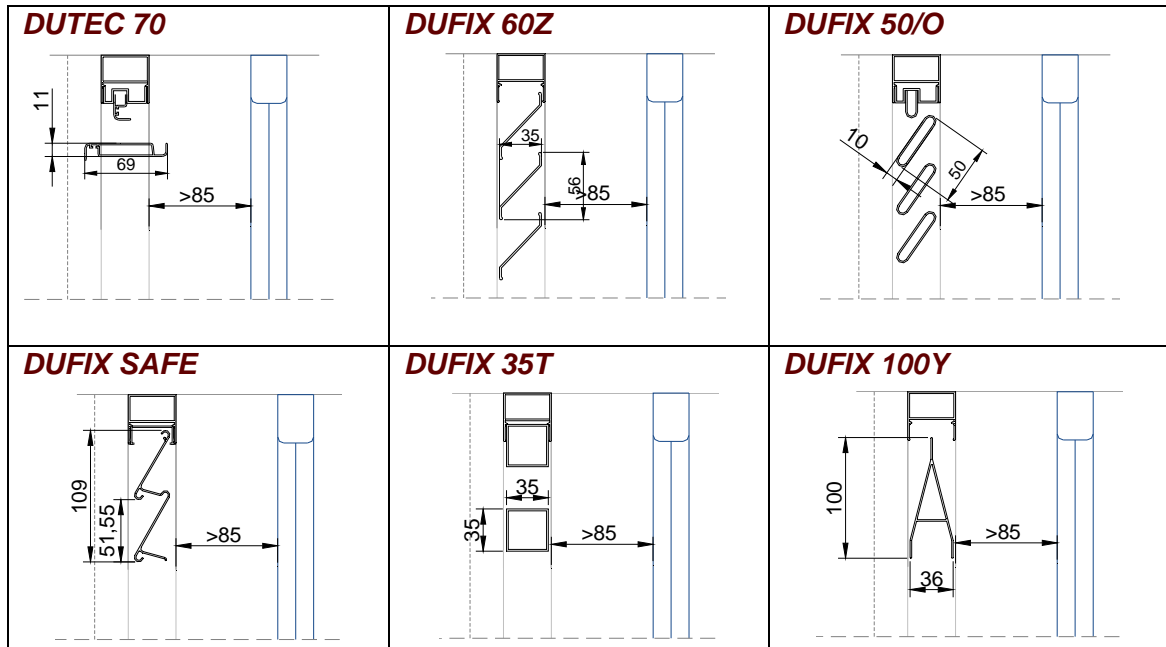
# HOJAS FIJAS

FIXED SHEETS – VOILETS FIXES

Ficha técnica



## Lama con bastidor tipo 2 – Louvre with profile type 2 – Lame avec châssis type 2



# HOJAS FIJAS

FIXED SHEETS – VOLETS FIXES

Ficha técnica

## TESTEROS DE LAMA – Louvre caps – Embouts du lame

En las lamas DUTEC (excepto DUTEC70) se puede elegir 2 calidades de testero de lama:

- **P.** poliamida
- **M.** metálico.

## ACABADOS – Finishing – Finition [A]

**Ral Standard:** RAL 1013, RAL 1015, RAL 3003, RAL 3005, RAL 3011, RAL 5002, RAL 5008, RAL 5010, RAL 5013, RAL 6005, RAL 6009, RAL 6028, RAL 7012, RAL 7016, RAL 7022, RAL 7031, RAL 7035, RAL 8014, RAL 8017, RAL 8019, RAL 9005, RAL 9010 (blanco), RAL 9011 (negro).

**Ral no Standard (resto gama RAL)**

**Anodizado color plata – Silver anodized – Anodisé argent**

**Colores y anodizados especiales (consultar)**

## DATOS A ESPECIFICAR EN PEDIDO

H	Altura de hoja (mm) – Sheet height (mm) – hauteur de châssis (mm)
L	Ancho de hoja (mm) – Sheet length (mm) – Largeur de châssis (mm)
S	Sistema de montaje – Installation system – Système de fixation
B	Bastidor – Sheet – Cadre
LAME	Lama – Louvre – Lame
T	Testeros (Poliamida o Metálico), para lamas DUTEC, excepto DUTEC70 Louvre caps (Polyamide or metallic), for DUTEC slats, except DUTEC70 Embouts (Polyamide ou métallique)
A <sub>B</sub>	Acabado de bastidor – Sheet colour – Couleur du châssis
A <sub>L</sub>	Acabado de lama – Louvre colour – Couleur du lame

