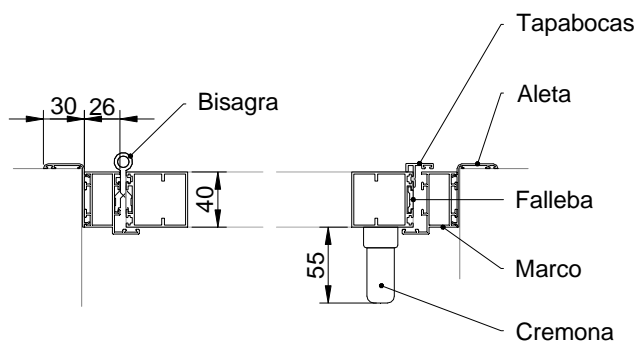
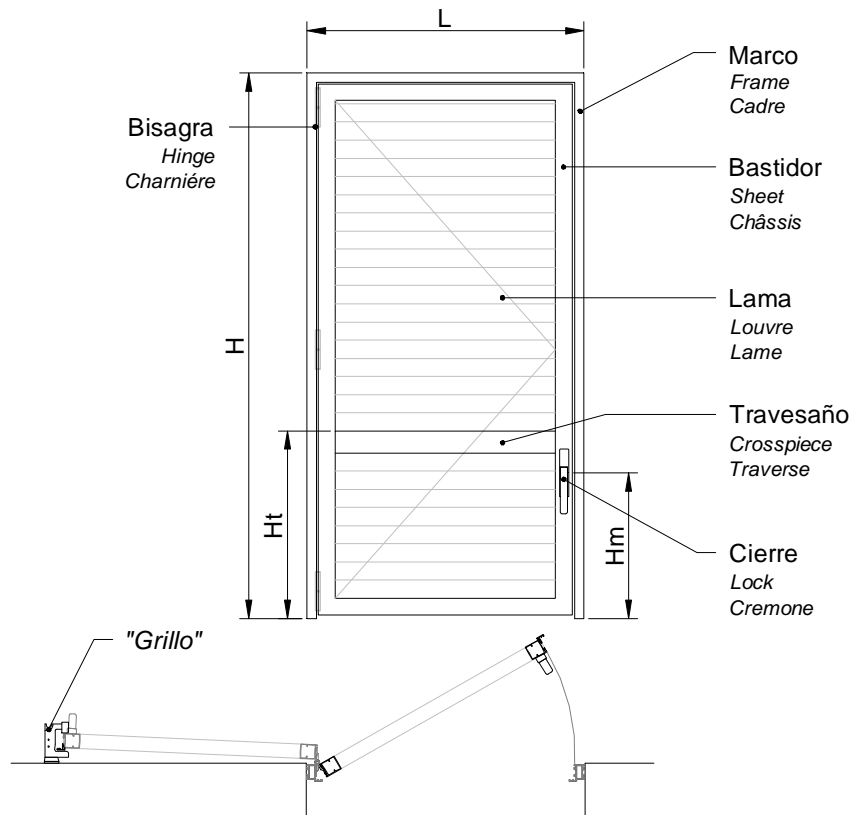


HOJAS ABATIBLES

FOLDING SYSTEM – VOILETS BATTANTS

Ficha técnica



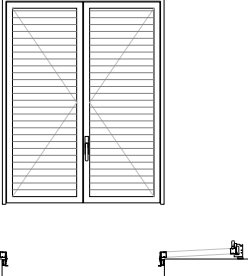
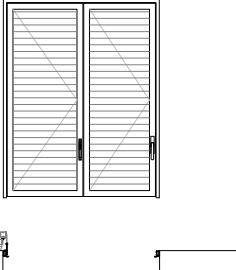
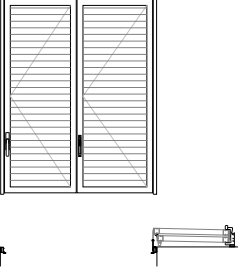
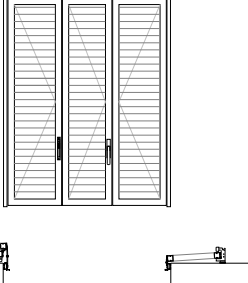
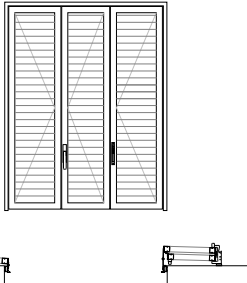
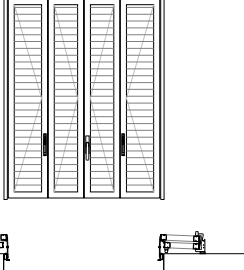
DISTRIBUCION DE HOJAS - Sheets position - Distribution des volets

AL1+0	AL0+1	LIMITES
		Standar sin traves. 1800 x 900 Standar con traves. 2500 x 900 Reforzado sin través 2200 x 1100 Reforzado con través 3000 x 1100

HOJAS ABATIBLES

FOLDING SYSTEM – VOILETS BATTANTS

Ficha técnica

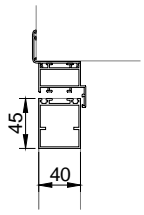
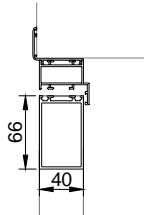
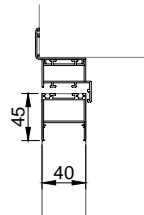
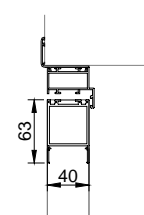
<p>AL1+1</p> 		<p>LIMITES</p> <table> <tr> <td>Standar sin traves.</td> <td>1800 x 1800</td> </tr> <tr> <td>Standar con traves.</td> <td>2500 x 1800</td> </tr> <tr> <td>Reforzado sin través</td> <td>2200 x 2200</td> </tr> <tr> <td>Reforzado con través</td> <td>3000 x 2200</td> </tr> </table>	Standar sin traves.	1800 x 1800	Standar con traves.	2500 x 1800	Reforzado sin través	2200 x 2200	Reforzado con través	3000 x 2200
Standar sin traves.	1800 x 1800									
Standar con traves.	2500 x 1800									
Reforzado sin través	2200 x 2200									
Reforzado con través	3000 x 2200									
<p>AL2+0</p> 	<p>AL0+2</p> 	<p>LIMITES</p> <table> <tr> <td>Standar sin traves.</td> <td>1800 x 1200</td> </tr> <tr> <td>Standar con traves.</td> <td>2500 x 1200</td> </tr> <tr> <td>Reforzado sin través</td> <td>2200 x 1800</td> </tr> <tr> <td>Reforzado con través</td> <td>3000 x 1800</td> </tr> </table>	Standar sin traves.	1800 x 1200	Standar con traves.	2500 x 1200	Reforzado sin través	2200 x 1800	Reforzado con través	3000 x 1800
Standar sin traves.	1800 x 1200									
Standar con traves.	2500 x 1200									
Reforzado sin través	2200 x 1800									
Reforzado con través	3000 x 1800									
<p>AL2+1</p> 	<p>AL1+2</p> 	<p>LIMITES</p> <table> <tr> <td>Standar sin traves.</td> <td>1800 x 1800</td> </tr> <tr> <td>Standar con traves.</td> <td>2500 x 1800</td> </tr> <tr> <td>Reforzado sin través</td> <td>2200 x 2700</td> </tr> <tr> <td>Reforzado con través</td> <td>3000 x 2700</td> </tr> </table>	Standar sin traves.	1800 x 1800	Standar con traves.	2500 x 1800	Reforzado sin través	2200 x 2700	Reforzado con través	3000 x 2700
Standar sin traves.	1800 x 1800									
Standar con traves.	2500 x 1800									
Reforzado sin través	2200 x 2700									
Reforzado con través	3000 x 2700									
<p>AL2+2</p> 	<p>LIMITES</p> <table> <tr> <td>Standar sin traves.</td> <td>1800 x 2400</td> </tr> <tr> <td>Standar con traves.</td> <td>2500 x 2400</td> </tr> <tr> <td>Reforzado sin través</td> <td>2200 x 3600</td> </tr> <tr> <td>Reforzado con través</td> <td>3000 x 3600</td> </tr> </table>	Standar sin traves.	1800 x 2400	Standar con traves.	2500 x 2400	Reforzado sin través	2200 x 3600	Reforzado con través	3000 x 3600	
Standar sin traves.	1800 x 2400									
Standar con traves.	2500 x 2400									
Reforzado sin través	2200 x 3600									
Reforzado con través	3000 x 3600									

HOJAS ABATIBLES

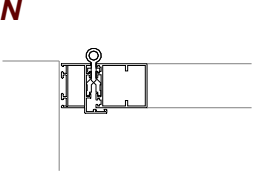
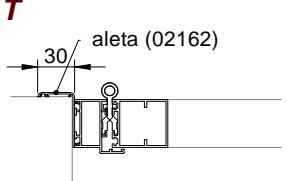
FOLDING SYSTEM – VOLETS BATTANTS

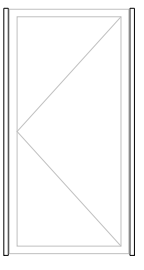
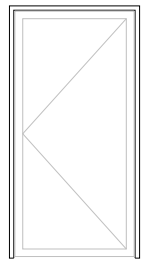
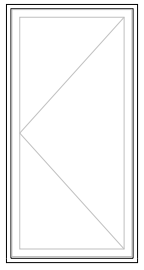
Ficha técnica

BASTIDOR – Sheet - Châssis

			
Standard type 1 40x45 (02111)	Reinforced type 1 40x66 (02112)	Standard type 2 40x45 U (02122)	Reinforced type 2 40x63 U (02123)

MARCO – Frame – Cadre

N 	T 
Marco sin aleta	Marco con aleta

2 	3 	4 
2 caras 2 sides	3 caras 3 sides	4 caras 4 sides

Ejemplo: T2 es marco lateral con aleta
Example: T2 means lateral frame with a fin

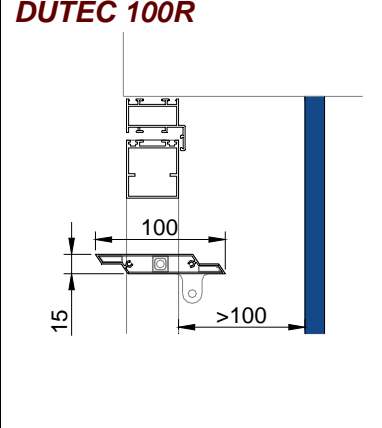
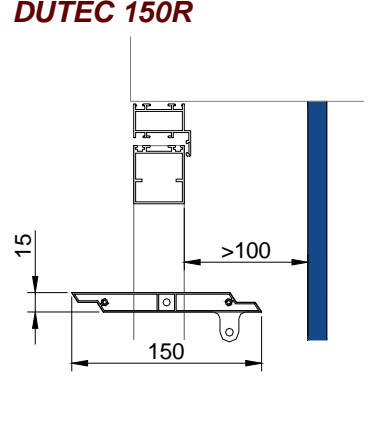
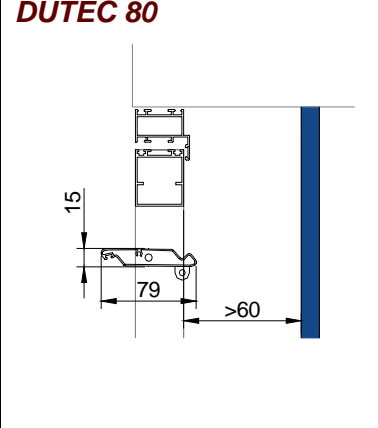
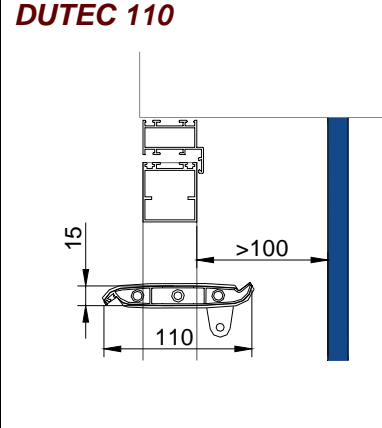
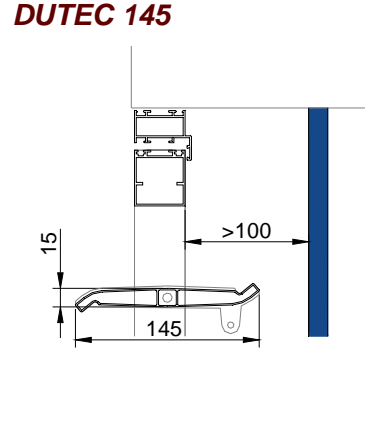
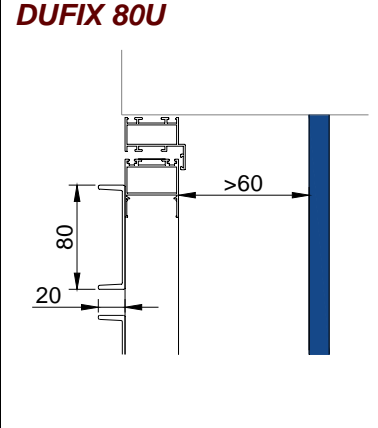
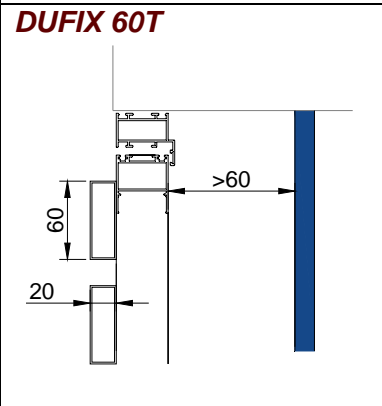
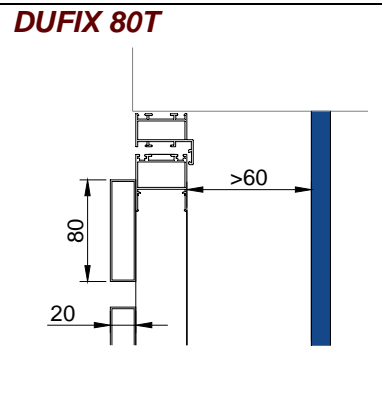
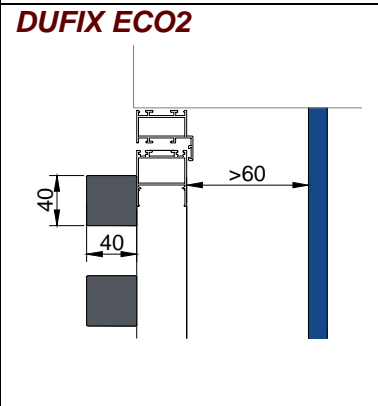
HOJAS ABATIBLES

FOLDING SYSTEM – VOILETS BATTANTS

Ficha técnica

LAMA – Louvre – Lame

Lama con bastidor tipo 1 – Louvre with profile type 1 – Lame avec châssis type 1

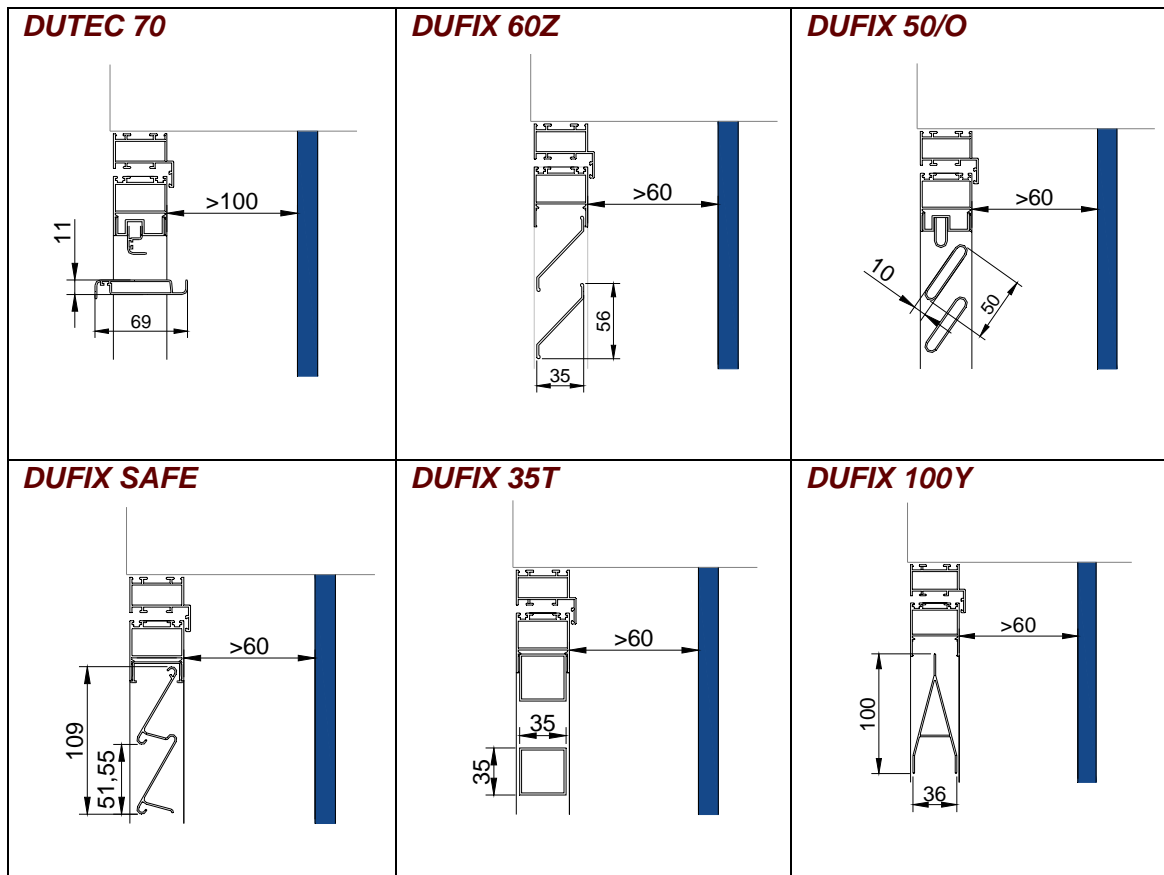
<p>DUTEC 100R</p> 	<p>DUTEC 150R</p> 	<p>DUTEC 80</p> 
<p>DUTEC 110</p> 	<p>DUTEC 145</p> 	<p>DUFIX 80U</p> 
<p>DUFIX 60T</p> 	<p>DUFIX 80T</p> 	<p>DUFIX ECO2</p> 

HOJAS ABATIBLES

FOLDING SYSTEM – VOLETS BATTANTS

Ficha técnica

Lama con bastidor tipo 2 – Louvre with profile type 2 – Lame avec châssis type 2



TESTEROS DE LAMA – Louvre caps – Embouts du lame

En las lamas DUTEC (excepto DUTEC70) se puede elegir 2 calidades de testero de lama:

- **P.** poliamida
- **M.** metálico.

CIERRE – lock – cremone

- **CR.** Cremona
- **ML2.** Maneta doble cara, con llave
- **ML1.** Maneta una cara (interior o exterior) con llave
- **CE.** Cierre eléctrico

HOJAS ABATIBLES

FOLDING SYSTEM – VOILETS BATTANTS

Ficha técnica

ACABADOS

Ral Standard: RAL 1013, RAL 1015, RAL 3003, RAL 3005, RAL 3011, RAL 5002, RAL 5008, RAL 5010, RAL 5013, RAL 6005, RAL 6009, RAL 6028, RAL 7012, RAL 7016, RAL 7022, RAL 7031, RAL 7035, RAL 8014, RAL 8017, RAL 8019, RAL 9005, RAL 9010 (blanco), RAL 9011 (negro).

Ral no Standard (resto gama RAL)

Anodizado color plata – Silver anodized – Anodisé argent.

Colores y anodizados especiales (consultar)

DATOS A ESPECIFICAR EN PEDIDO

Ho	Altura de hueco (mm) – Height (mm) – hauteur (mm)
Lo	Ancho hueco (mm) – Lenght (mm) – Largeur (mm)
D	Distribución hoja – Sheets position – Distribution des volets
B	Bastidor – Sheet – Cadre
L	Lama – Louvre – Lame
T	Testerros (Poliamida o Metalico), para lamas DUTEC, excepto DUTEC70 Louvre caps (Polyamide or metallic), for DUTEC slats, except DUTEC70 Embouts (Polyamide ou métallique)
M	Tipo de marco – Frame – Cadre
Hm	Altura accionamientos – height of handles – hauteur des poignées
C	Tipo de cierre – Lock – Cremone
A _B	Acabado de bastidor – Sheet colour – couleur du châssis
A _L	Acabado de lama – Louvre colour – Couleur du lame
H _T	Altura de travesaño central horizontal (dejar en blanco si no lleva) Height of crosspiece (if necessary) Hauteur de la traverse (si nécessaire)

