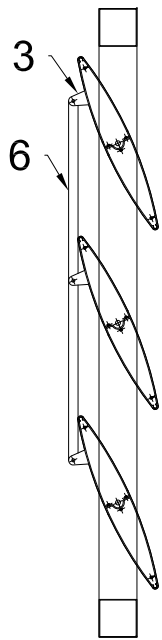
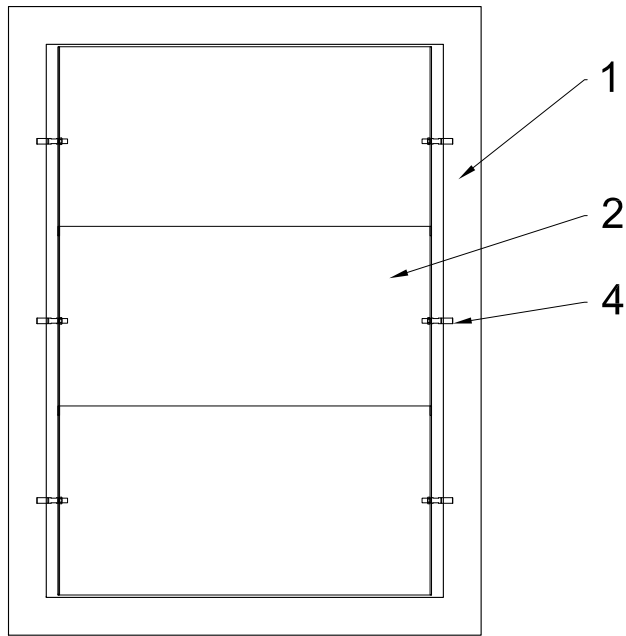


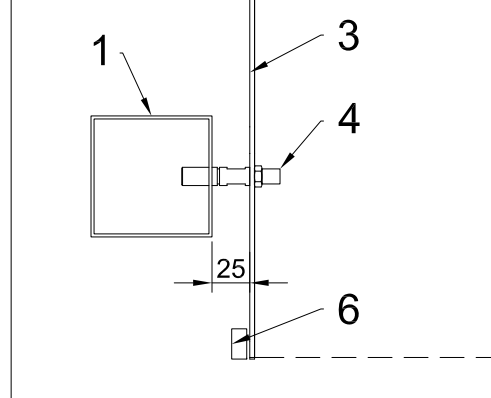
SECCIÓN



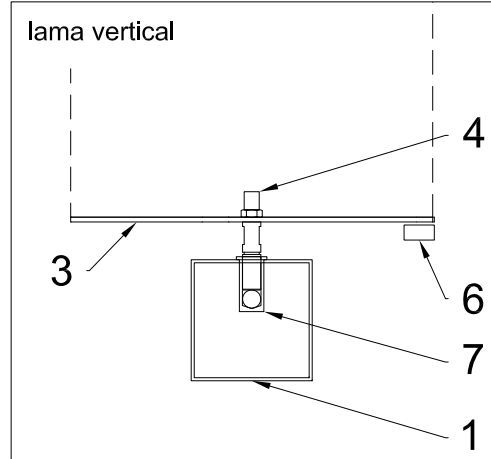
VISTA INTERIOR



lama horizontal



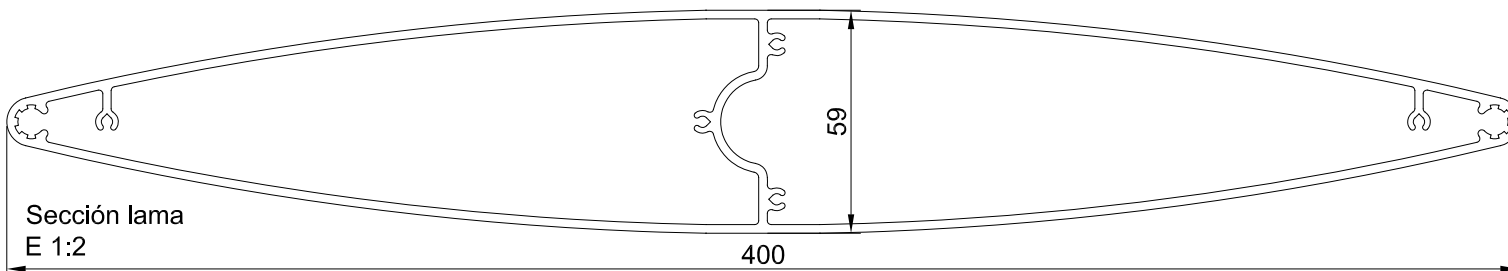
lama vertical



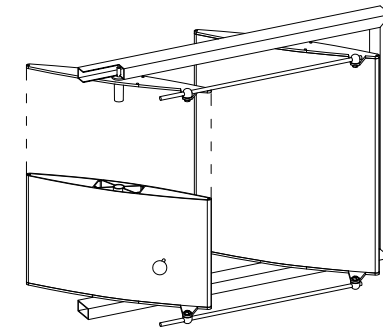
## COMPONENTES

- 1 BASTIDOR
- 2 LAMA DE ALUMINIO SG400
- 3 TESTERO ACERO INOX
- 4 EJE ACERO INOX
- 5 ACCIONAMIENTO MANUAL  
(Opción de accionamiento eléctrico o con torno)
- 6 PLATINA DE COMANDO
- 7 RODAMIENTO  
(SOLO PARA EJE INFERIOR DE LAMA VERTICAL)

LONGITUD MAX. DE LAMA: 5500mm

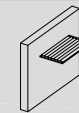


Sección lama  
E 1:2



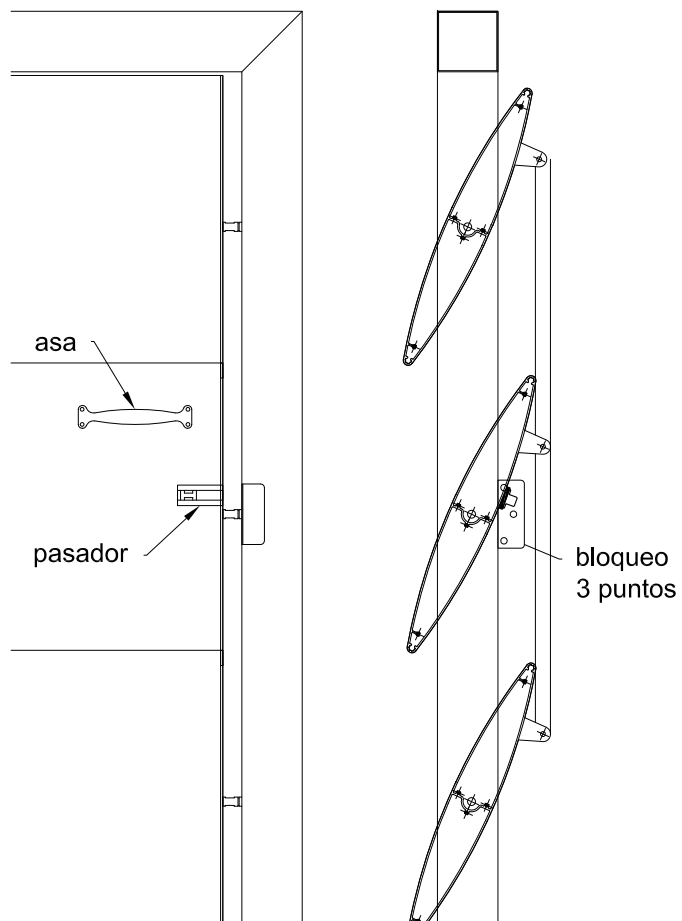
**Industrias Durmi S.A.**

Pol. Ind. "La Vilanoveta" C/ Dos, S/N, Sant Pere de Ribes, Barcelona. Tel: (0034) 938 932 754 Fax: (0034) 938 933 560 www.durmi.com durmi@durmi.com Debido a la constante evolución de los productos, todas las especificaciones están sujetas a cambios sin previo aviso.

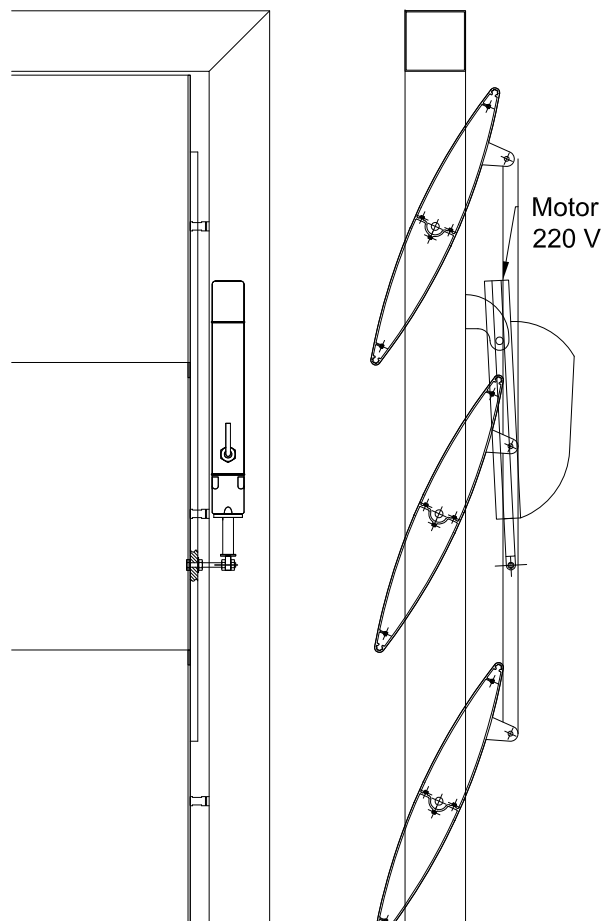


# ACCIONAMIENTOS DE LAMA

Accionamiento manual



Accionamiento eléctrico



Accionamiento torno

