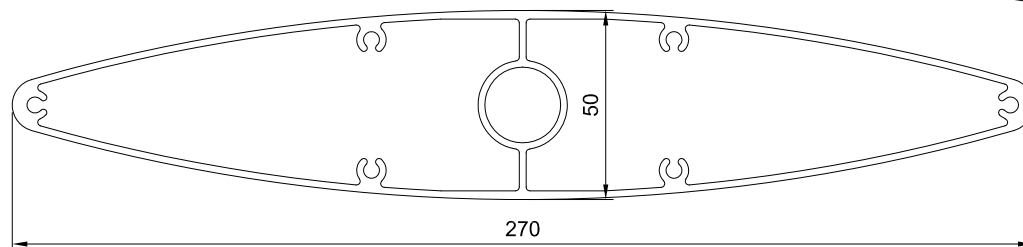
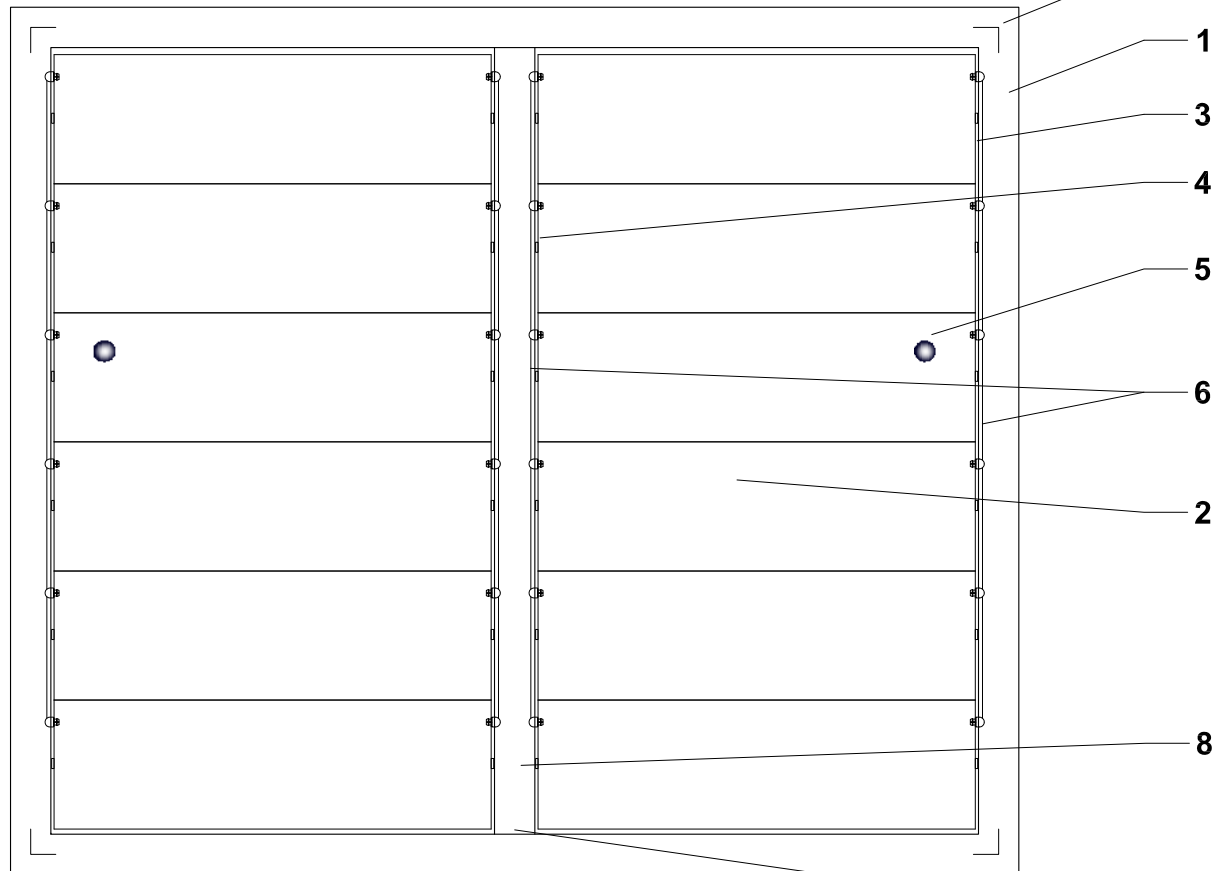
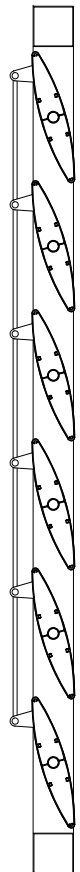


# LAMA SG270 ALUMINIO

SECCION

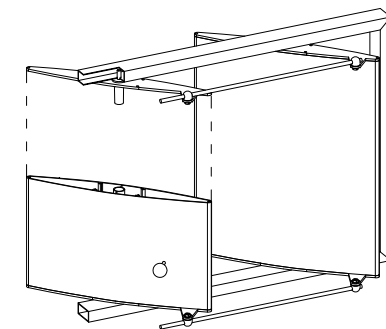
VISTA INTERIOR



## COMPONENTES

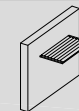
- 1 BASTIDOR (segun proyecto)
- 2 LAMA DE ALUMINIO SG270
- 3 TESTERO METALICO DE EJE RETRACTIL
- 4 TESTERO METALICO DE EJE FIJO
- 5 ACCIONAMIENTO MANUAL (opcion de accionamiento eléctrico o con tornillo)
- 6 VARILLA DE COMANDO Ø8
- 8 MONTANTE CENTRAL (OPCIONAL)
- 9 ESCUADRA DE ENSAMBLAJE
- 10 EMBUDO DE ENSAMBLAJE

LONGITUD MAX. DE LAMA: 4500mm



Industrias Durmi S.A.

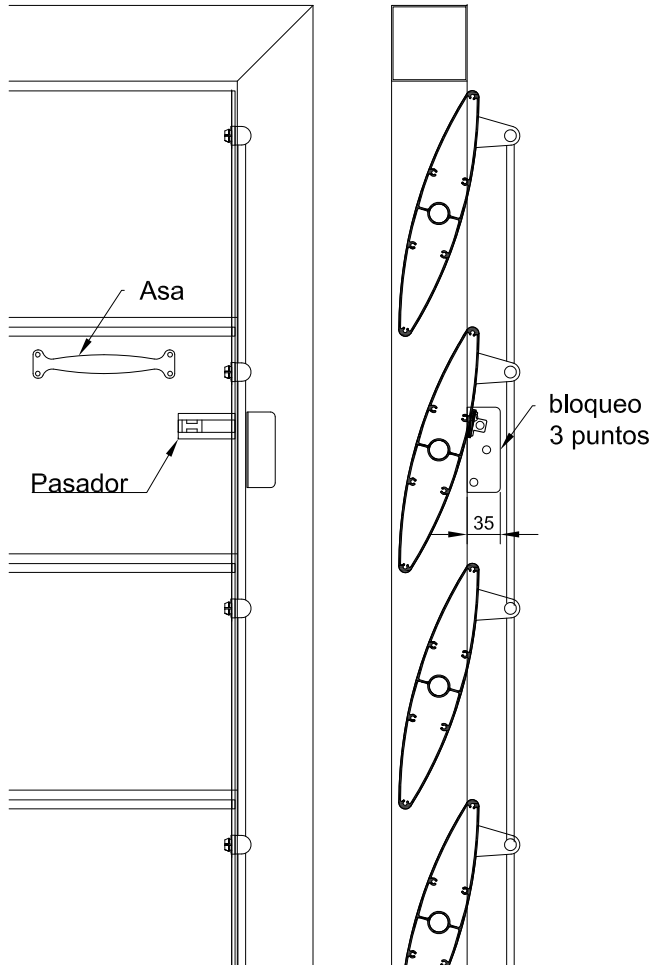
Pol. Ind. "La Vilanoveta" C/ Dos, S/N, Sant Pere de Ribes, Barcelona. Tel: (0034) 938 932 754 Fax: (0034) 938 933 560 www.durmi.com durmi@durmi.com Debido a la constante evolución de los productos, todas las especificaciones están sujetas a cambios sin previo aviso.



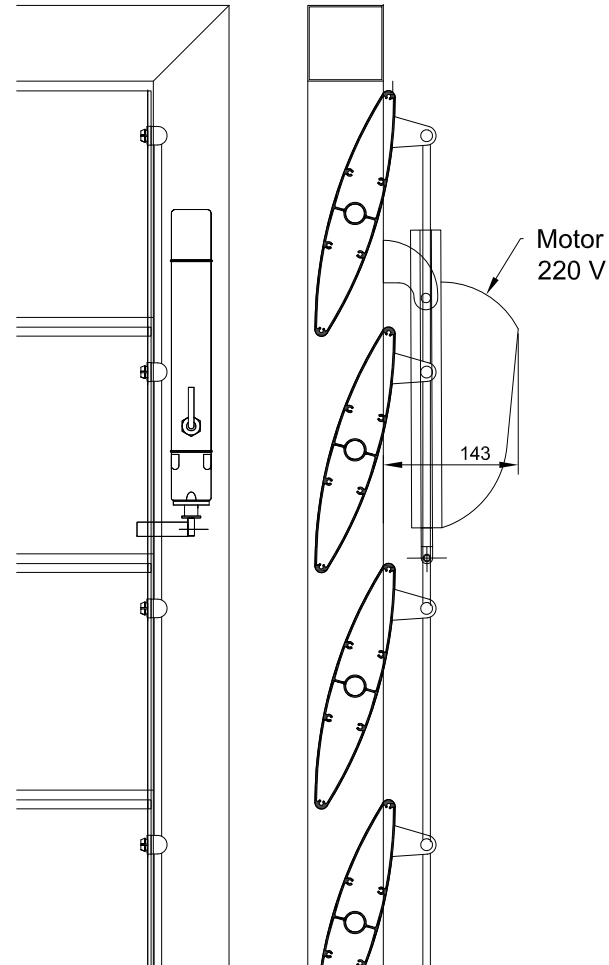
1

# ACCIONAMIENTOS DE LAMA

Accionamiento manual



Accionamiento eléctrico



Accionamiento torno

