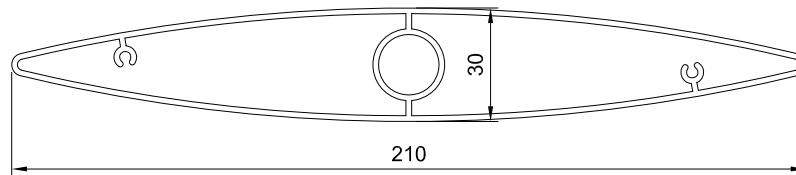
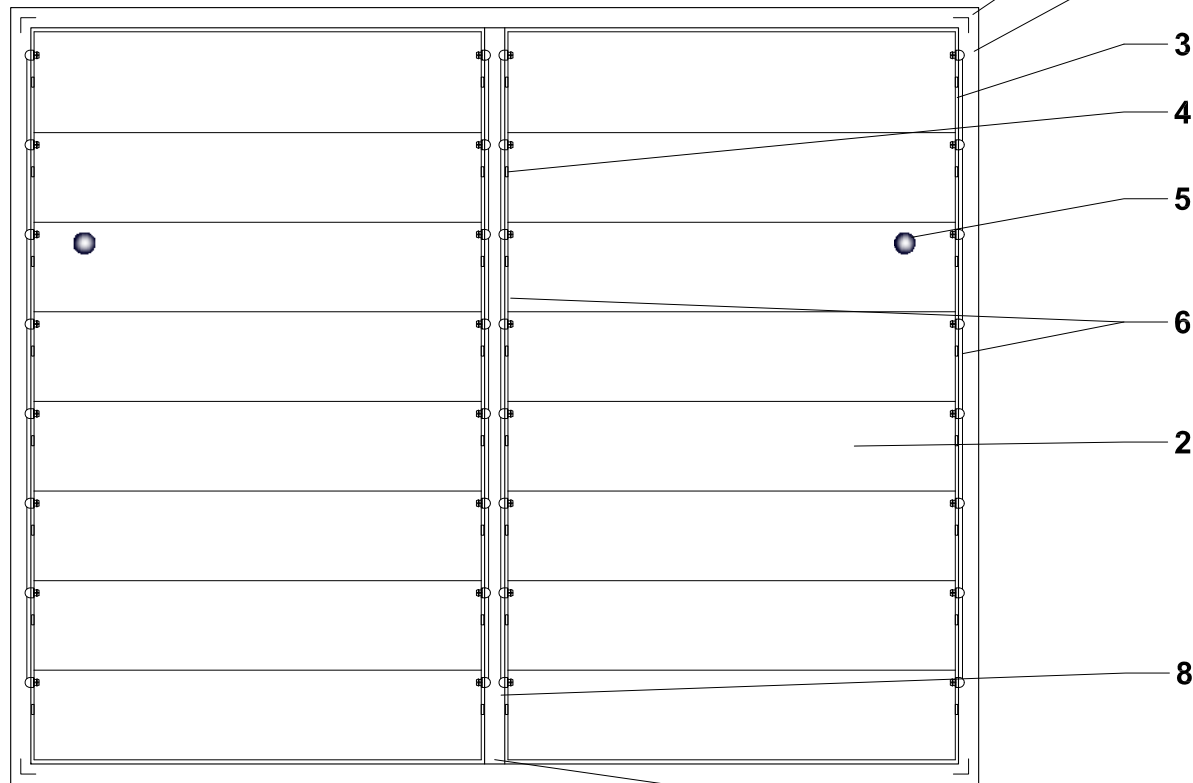
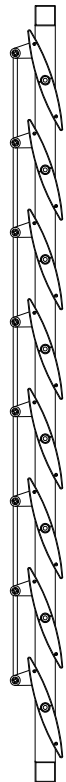


# LAMA SG210 ALUMINIO

SECCION

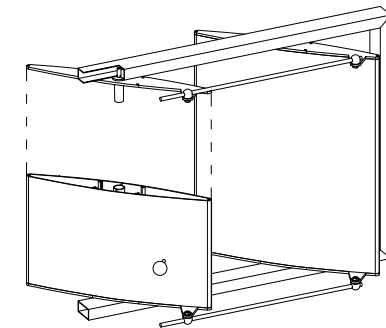
VISTA INTERIOR



## COMPONENTES

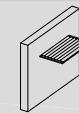
- 1 BASTIDOR (segun proyecto)
- 2 LAMA DE ALUMINIO SG210
- 3 TESTERO POLIAMIDA O METALICO DE EJE RETRACTIL
- 4 TESTERO POLIAMIDA O METALICO DE EJE FIJO
- 5 ACCIONAMIENTO (opcional manual, eléctrico o torno)
- 6 VARILLA DE COMANDO
- 8 MONTANTE CENTRAL (OPCIONAL)
- 9 ESCUADRA DE ENSAMBLAJE
- 10 EMBUDO DE ENSAMBLAJE

LONGITUD MAX. DE LAMA: 3000mm



Industrias Durmi S.A.

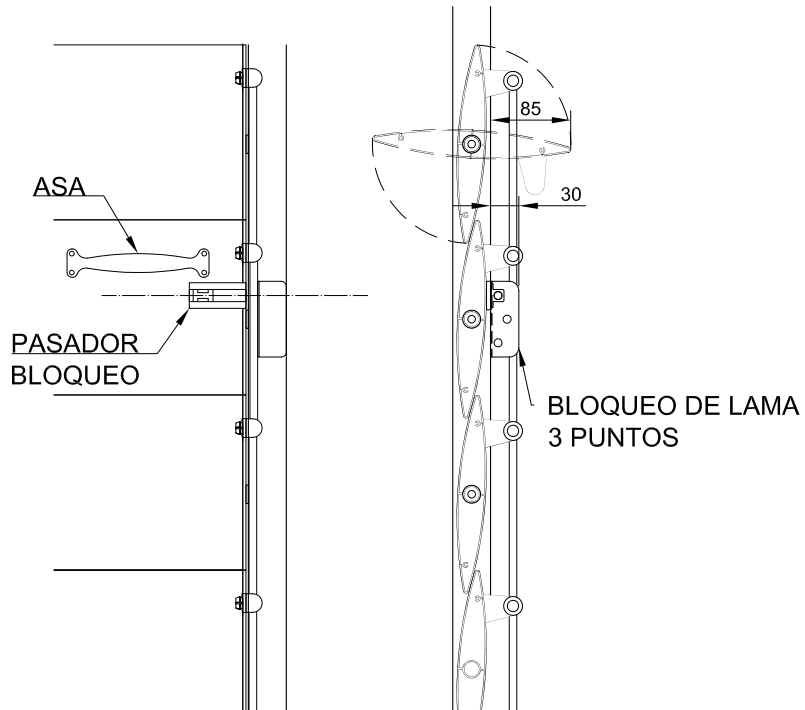
Pol. Ind. "La Vilanova" C/ Dos, S/N, Sant Pere de Ribes, Barcelona. Tel: (0034) 938 932 754 Fax: (0034) 938 933 560 www.durmi.com durmi@durmi.com Debido a la constante evolución de los productos, todas las especificaciones están sujetas a cambios sin previo aviso.



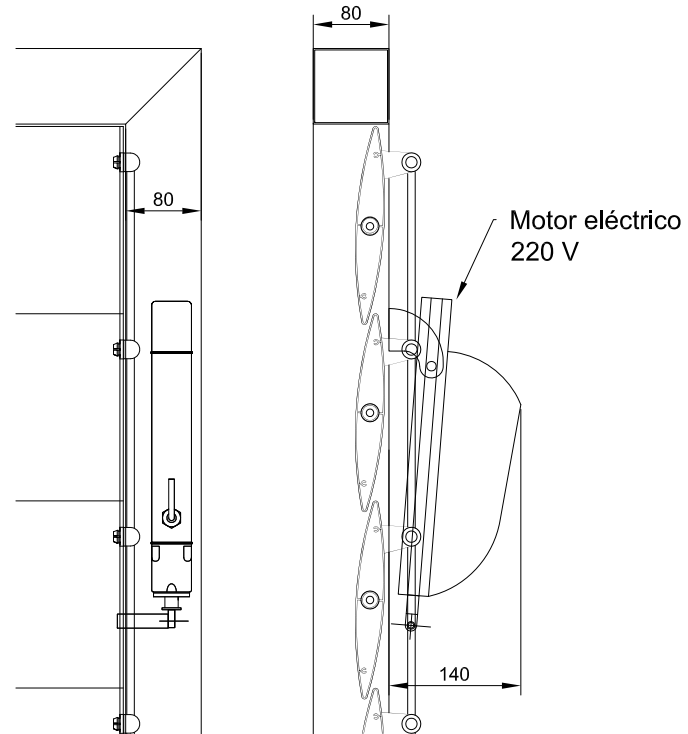
1

ACCIONAMIENTOS DE LAMA

ACCIONAMIENTO MANUAL



ACCIONAMIENTO ELÉCTRICO



ACCIONAMIENTO TORNO

