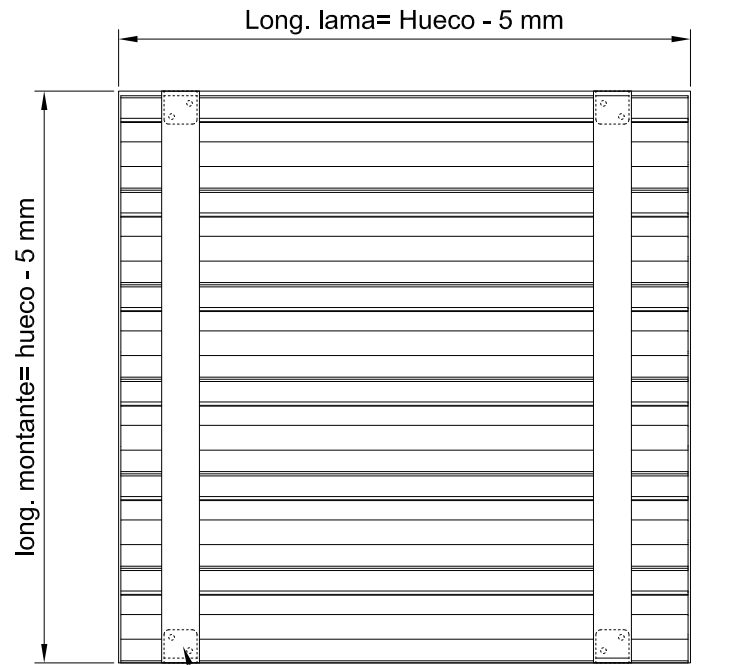
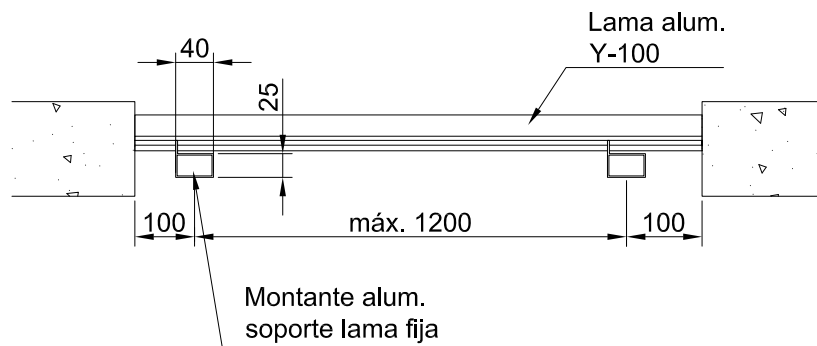


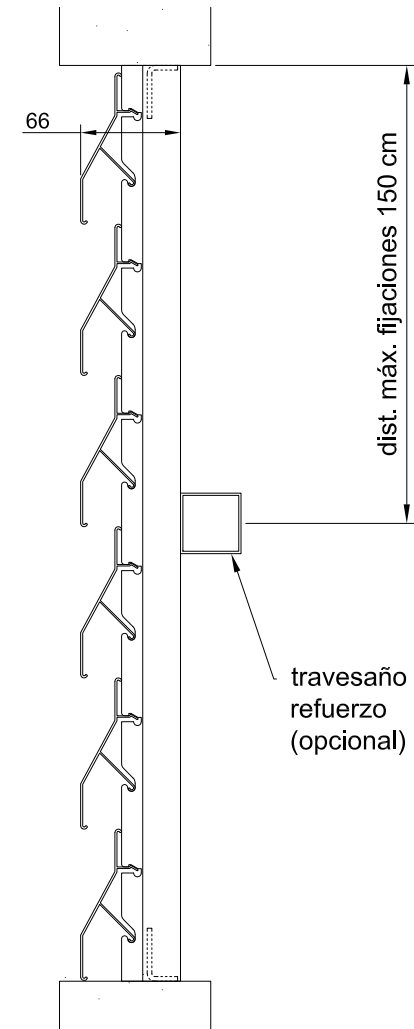
DIMENSIONES GENERALES



Fijacion directa a obra
con escuadras, tornillos y tacos
(el porta-lamas debe ir fijado cada 150 cm)

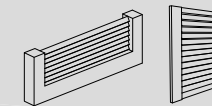


Solución entre muros

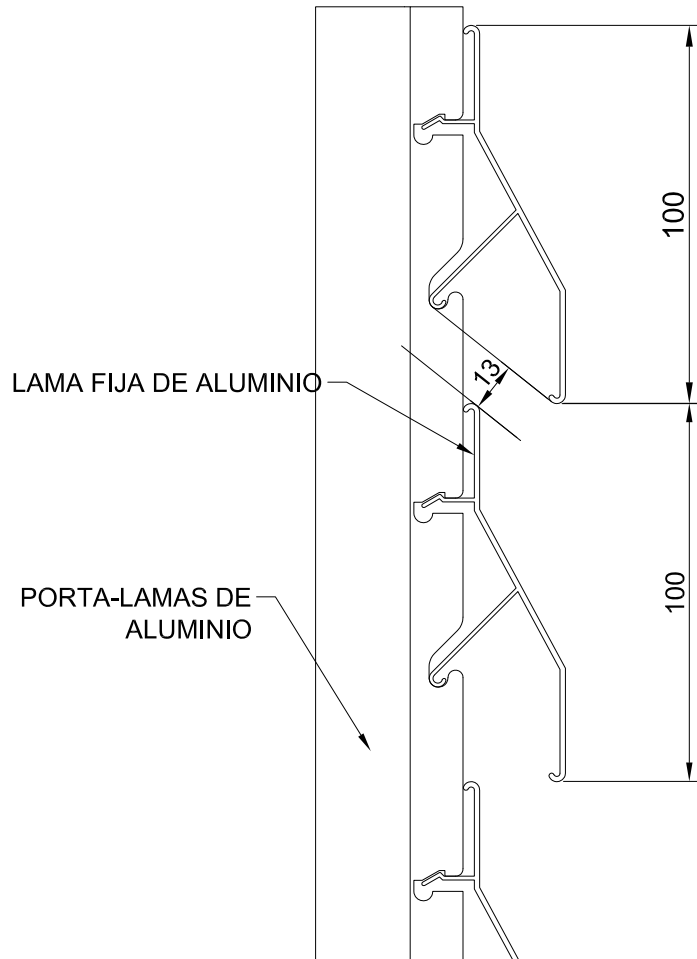


Industrias Durmi S.A.

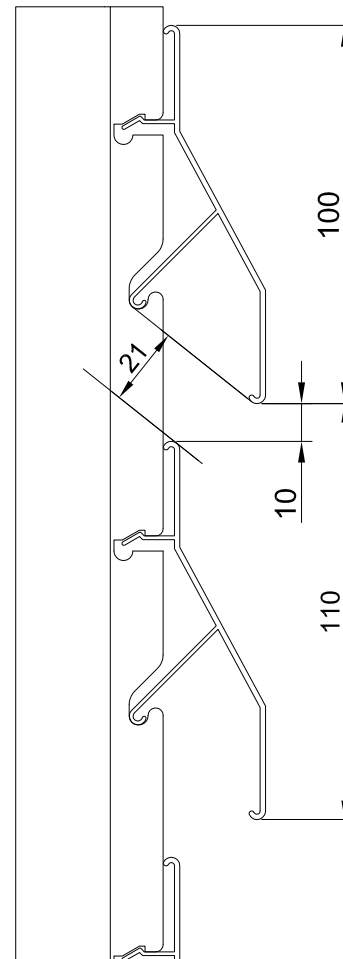
Pol. Ind. "La Vilanova" C/ Dos, S/N, Sant Pere de Ribes, Barcelona. Tel: (0034) 938 932 754 Fax: (0034) 938 933 560 www. durmi.com durmi@durmi.com Debido a la constante evolución de los productos, todas las especificaciones están sujetas a cambios sin previo aviso.



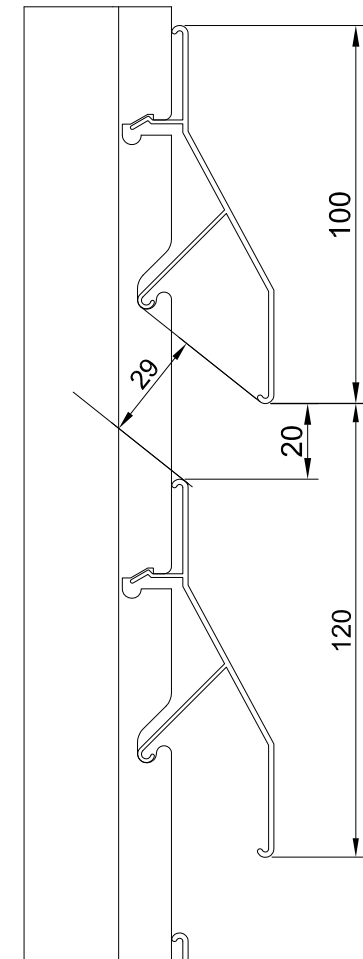
SEPARACIÓN ENTRE LAMAS



PASO 100
Ventilación= $13/100 \times 100 = 13\%$



PASO 110
Ventilación= $27/110 \times 100 = 19\%$



PASO 120
Ventilación= $29/120 \times 100 = 24\%$



Industrias Durmi S.A.

Pol. Ind. "La Villanoveta" C/ Dos, S/N, Sant Pere de Ribes, Barcelona. Tel: (0034) 938 932 754 Fax: (0034) 938 933 560 www.durmi.com durmi@durmi.com Debido a la constante evolución de los productos, todas las especificaciones están sujetas a cambios sin previo aviso.

