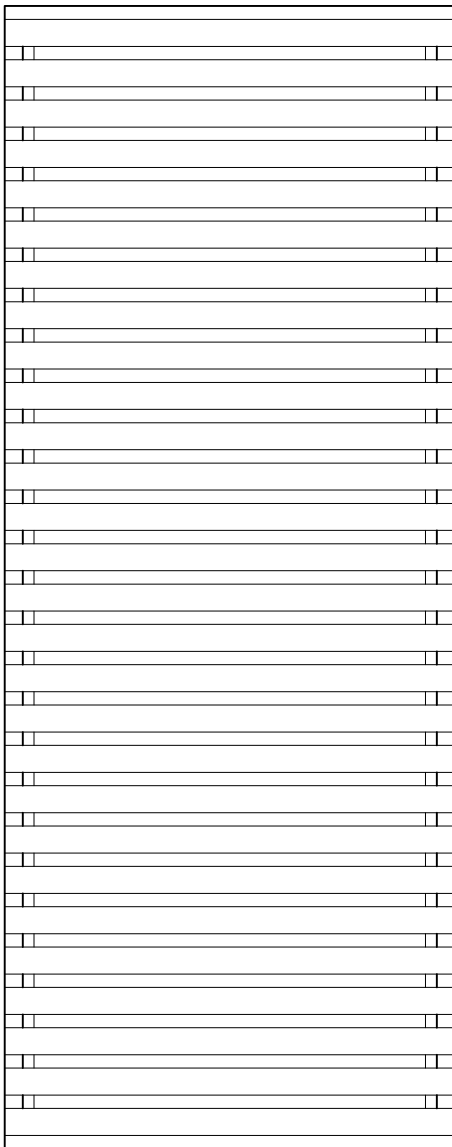
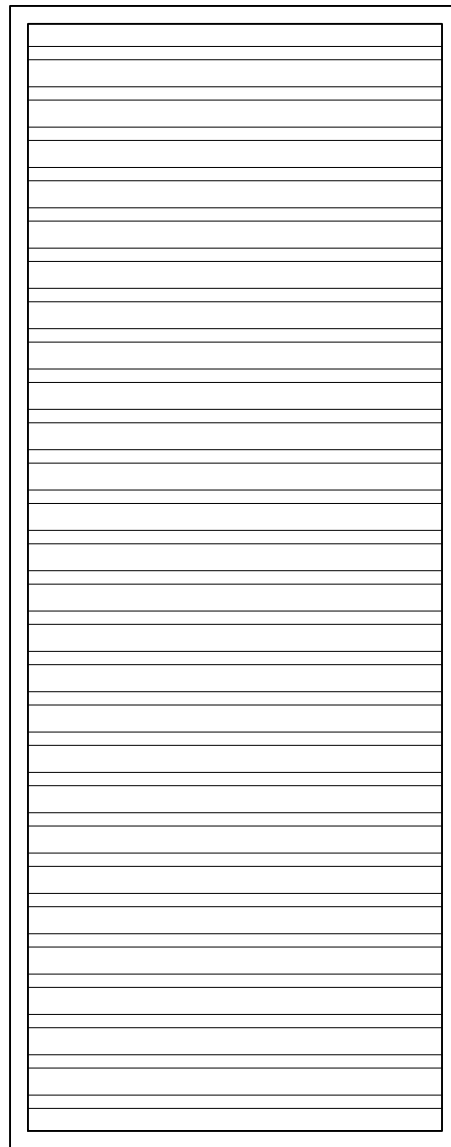


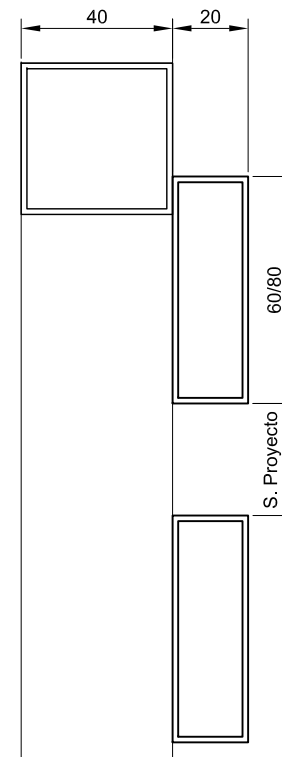
Alzado delantero



Alzado posterior



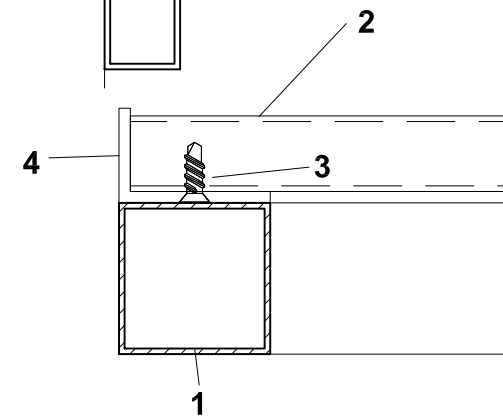
Detalle sección



COMPONENTES

- 1** BASTIDOR DE 40X40
- 2** PERFIL DE ALUMINIO DE 60x20 / 80x20
- 3** TORNILLO
- 4** ANGULO LATERAL

LONGITUD MAX. DE LISTON: 150 cm



Detalle planta



Industrias Durmi S.A.

Pol. Ind. "La Vianoveta" C/ Dos, S/N, Sant Pere de Ribes, Barcelona. Tel: (0034) 938 932 754 Fax: (0034) 938 933 560 www.durmi.com durmi@durmi.com

